



РУКОВОДСТВО ПО
ЭКСПЛУАТАЦИИ

Извещатели охранные пассивные инфракрасные
ИНС-105/ИНС-110

ТУ РБ 101113067.018 – 2003



ЗАО “Новатех Системы Безопасности”

2015

Содержание

1 Назначение	3
2 Функциональные возможности	3
3 Технические характеристики	3
4 Состав и описание извещателей	4
4.1 Состав извещателей	4
4.2 Описание извещателей	4
4.2.1 Извещатель ИНС-105	4
4.2.2 Извещатель ИНС-110	5
5 Устройство и работа	7
5.1 Режимы работы	7
6 УКАЗАНИЕ МЕР БЕЗОПАСНОСТИ	8
7 Подготовка извещателей к использованию	8
7.1 Общие требования к установке	8
7.2 Монтаж и общая подготовка извещателей к работе	9
7.3 Проверка работы извещателей	10
8 Порядок работы с извещателями	10
9 Техническое обслуживание	10
10 Текущий ремонт	11
11 Маркировка и пломбирование	12
12 Упаковка	12
13 Хранение	12
14 Транспортирование	12
15 Утилизация	13
Приложение А Диаграммы направленности извещателей	14

Настоящее руководство по эксплуатации содержит сведения о принципе действия, технических характеристиках изделий «Извещатели охранные пассивные инфракрасные ИНС-105 и ИНС-110» (далее – извещатели) и указания, необходимые для их правильной и безопасной эксплуатации.

К монтажу и обслуживанию извещателей должны допускаться лица, имеющие необходимую квалификацию и допуск к работе с электроустановками до 1000 В.

В связи с постоянной работой по совершенствованию извещателей, повышающей надёжность и улучшающей условия их эксплуатации, в конструкцию извещателей могут быть внесены незначительные изменения, не отраженные в настоящей редакции «Руководства по эксплуатации»¹.

В данном документе использованы следующие сокращения:

ПКП – прибор приёмно-контрольный;
ШС – шлейфы сигнализации.

¹ Актуальную эксплуатационную документацию можно найти на сайте ЗАО «Новатех Системы Безопасности» по адресу <http://www.novatekh.by>.

1 Назначение

Извещатели предназначены для использования в составе систем охранной сигнализации для обнаружения движения нарушителя по его инфракрасному излучению в охраняемой зоне и формирования извещения о тревоге и передачи его на ПКП.

Извещатели устанавливаются внутри охраняемого объекта и рассчитаны на круглосуточный режим работы. Конструкция извещателей не предусматривает их использование в условиях воздействия агрессивных сред, пыли, а также в пожароопасных помещениях.

Условное обозначение извещателей при заказе и в других документах:

Извещатель охранный пассивный инфракрасный ИНС-105 ТУ РБ 10113067.018-2003;

Извещатель охранный пассивный инфракрасный ИНС-110 ТУ РБ 10113067.018-2003.

2 Функциональные возможности

Извещатели обеспечивают:

- контроль в зоне обнаружения по инфракрасному излучению;
- автоматический контроль работоспособности после включения питания и выдачу извещения о тревоге при обнаружении неисправности;
- возможность дискретной регулировки чувствительности извещателя;
- световую индикацию состояния обнаружения;
- возможность отключения индикации;
- подачу извещения о тревоге на ПКП при вскрытии корпуса извещателя.

3 Технические характеристики

Основные технические характеристики извещателей приведены в таблице 1.

Таблица 1 – Технические характеристики извещателей

Параметры	Значения	
	ИНС-105	ИНС-110
Напряжение питания постоянного тока, В	8,2 ... 16	
Максимальный потребляемый ток: - в дежурном режиме, мА - в режиме “Тревога”, мА	13,0 8,5	8,0 10,0
Чувствительный элемент	Два 2-х элементные PIR-сенсоры	4-х элементный PIR-сенсор
Максимальная дальность действия, м	15	18
Угол охвата зоны охраны, град.	90	90
Скорость объекта, м/с	0,3 ... 3,0	
Время технической готовности к работе, мин., не более	1	
Длительность тревоги, с, не менее	2	
Тревожный выход	Н.З., 24 В пост. 0,05 А с сопр. 27 Ом max.	Н.З., 28 В пост. 0,1 А с сопр. 27 Ом max.
Тамперный выход	Н.З., 24В пост. 0,05А с сопр. 10 Ом.	Н.З., 28 В пост. 0,1А с сопр. 10 Ом.
Степень защиты, обеспечиваемая оболочкой по ГОСТ 14254	IP41	
Диапазон рабочих температур, °С	-20 ... +50	-20 ... +60
Относительная влажность при температуре +35 °С и менее (без конденсации влаги), %	до 95	
Диапазон температур хранения, °С	-50 ... +50	
Габаритные размеры, мм, не более	88×48×33	123×62×40
Масса, кг, не более	0,052	0,062
Срок службы, лет, не менее	8	

Извещатели соответствуют требованиям электромагнитной совместимости в соответствии с ГОСТ Р 50009-2000.

4 Состав и описание извещателей

4.1 Состав извещателей

1) Извещатель -----	1 шт.
2) Руководство по эксплуатации -----	*
3) Паспорт -----	1 экз.
4) Гарантийный талон -----	1 экз. на партию
5) Упаковка -----	1 шт.

* Поставляется одно руководство на партию извещателей, если иное не оговорено в договоре на поставку.

4.2 Описание извещателей

4.2.1 Извещатель ИНС-105

Извещатель состоит из:

- пластмассового корпуса (основания, крышки, светофильтра (линзы Френеля), световода);
- платы извещателя.

Пластмассовый корпус (см. Рисунок 1) выполнен из ударопрочного пластика. Корпус снабжён открывающейся передней крышкой, которая фиксируется в закрытом положении винтом в нижней части корпуса. В основании корпуса имеются элементы, заглушенные в начальном состоянии, позволяющие в дальнейшем осуществлять крепление извещателя и ввод/вывод соединительных кабелей. Для установки печатной платы в основании корпуса имеются выступы и крепёжная стойка. На передней крышке установлен световод, позволяющий отображать состояния светодиода индикации, а также закреплён светофильтр (линза Френеля, далее – линза).

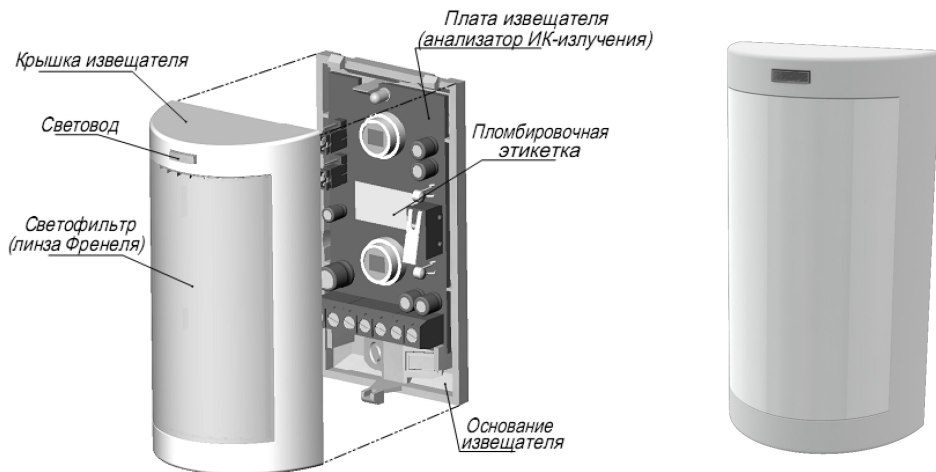


Рисунок 1 – Извещатель ИНС-105

Диаграмма направленности линзы извещателя ИНС-105 приведена в Приложении А.

Плата извещателя (см. Рисунок 2) установлена внутри корпуса извещателя и предназначена для реализации основных функциональных возможностей.

На плате размещены: два пироприемника (PIR-сенсоры), микропроцессор, соединительная колодка, светодиодный индикатор, группа контактов для установки переключателей и другие элементы электрической схемы извещателя.

Светодиодный индикатор даёт информацию о режимах работы и состояниях извещателя¹.

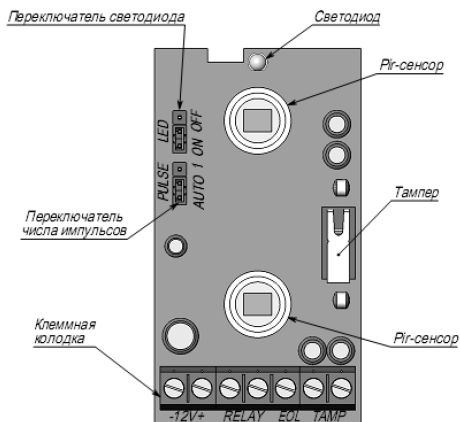


Рисунок 2 - Внешний вид платы извещателя ИНС-105

Назначение контактов соединительной колодки приведены в таблице 2.

Таблица 2 – Назначение контактов извещателя ИНС-105

Контакты	Назначение
-12V+	Контакты подключения питания 8,2 ... 16 В постоянного тока от ПКП
RELAY	Выходные контакты PIR-сенсора, подключаемые к нормально-замкнутому шлейфу ПКП (соединительные провода подключаются к 24-х часовому нормально-замкнутому шлейфу ПКП)
EOL	“Конец линии” (пустая монтажная клемма, применяемая для удобства подключения оконечного резистора)
TAMP	Контакты подключения тампера, на плате извещателя, при использовании защиты извещателя от несанкционированного вскрытия. При снятии крышки извещателя на ПКП передаётся сигнал тревоги.

Перемычки служат для управления режимами работы извещателя:

- Перемычка «PULSE» - переключатель счётчика импульсов, предназначена для настройки работы извещателя в различных условиях окружающей среды:
 - положение «1» – стабильные условия окружающей среды;
 - положение «АUTO» – нестабильные условия окружающей среды и/или присутствие животных высотой до 25 см и массой до 5 кг.
- Перемычка «LED» – переключатель режимов работы светодиода:
 - положение «ON» – светодиод включён;
 - положение «OFF» – светодиод выключен.

4.2.2 Извещатель ИНС-110

Извещатель состоит из:

- пластмассового корпуса (основания, крышки, светофильтра (линзы Френеля), световода);
- платы извещателя.

Пластмассовый корпус (см. Рисунок 5) выполнен из ударопрочного пластика. Корпус снабжён открывающейся передней крышкой, которая фиксируется в закрытом положении винтом в нижней части корпуса. В основании корпуса имеются элементы, заглушенные в начальном состоянии, позволяющие в дальнейшем осуществлять крепление извещателя и ввод/вывод соединительных кабелей. Для установки печатной платы в основании корпуса имеются выступы и крепёжная стойка. На передней крышке установлен световод, позволяющий отображать состояния светодиодов индикации. Также на передней крышке закреплён светофильтр (линза Френеля).

¹ Подробное описание работы индикации – см. раздел 5 данного руководства.

Диаграмма направленности линзы извещателя ИНС-110 приведена в Приложении А.
 Плата извещателя (см. Рисунок 6) установлена внутри корпуса извещателя и предназначена для реализации основных функциональных возможностей.



Рисунок 3 – Извещатель ИНС-110

На плате размещены: пироприемник (PIR-сенсор), микропроцессор, соединительная колодка, светодиодный индикатор, группа контактов для установки переключек, регулятор чувствительности и другие элементы электрической схемы извещателя.

Светодиодный индикатор отображает информацию о режимах работы и состояниях извещателя¹.

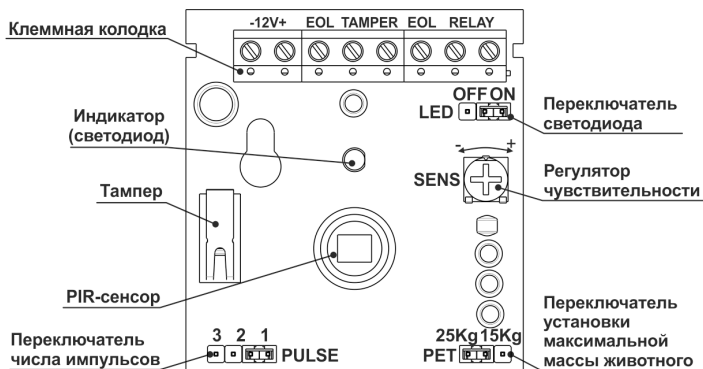


Рисунок 4 - Внешний вид платы извещателя ИНС-110

Назначение контактов соединительной колодки приведены в таблице 4.

Таблица 3 – Назначение контактов извещателя ИНС-110

Контакты	Назначение
-12V+	Контакты подключения питания 8,2 ...16 В постоянного тока от ПКП
EOL (2 контакта)	“Конец линии” (пустая монтажная клемма, применяемая для удобства подключения оконечного резистора)
TAMPER	Контакты подключения тампера, на плате извещателя, при использовании защиты извещателя от несанкционированного вскрытия. При снятии крышки извещателя на ПКП передаётся сигнал тревоги.
RELAY	Выходные контакты PIR-сенсора, подключаемые к нормально-замкнутому шлейфу ПКП (соединительные провода подключаются к нормально-замкнутому шлейфу ПКП)

¹ Подробное описание работы индикации – см. раздел 5 данного руководства.

Перемишки служат для управления режимами работы извещателя:

- Перемишка «**PULSE**» - переключатель счётчика импульсов, предназначена для настройки работы извещателя в различных условиях окружающей среды:
 - положение «**1**» – стабильные условия окружающей среды, без животных и воздушных потоков;
 - положение «**2**» – относительно стабильная среда, небольшие помехи, возможное присутствие животных весом до 15 кг;
 - положение «**3**» – нестабильная окружающая среда, возможное присутствие животных массой до 35 кг.
- Перемишка «**LED**» – переключатель режимов работы светодиода:
 - положение «**ON**» – светодиод включён;
 - положение «**OFF**» – светодиод выключен.
- Перемишка «**PET**» – переключатель установки максимальной массы животного игнорируемого извещателем:
 - положение «**15kg**» – животные до 15 кг;
 - положение «**25kg**» – животные до 35 кг.

Примечание - Маркировка на плате может не соответствовать действительному параметру: на плате 25kg – по факту 35kg.

5 Устройство и работа

Чувствительный элемент извещателей представляет собой пироприёмник. Тепловое излучение фокусируется на площадке пироприёмника линзой Френеля. Пироприёмник преобразует тепловое излучение из чувствительной зоны (Приложение А – Диаграммы направленности) в электрические сигналы. Электрический сигнал обрабатывается схемой извещателя и в соответствии с заданным алгоритмом работы производит контроль электрических сигналов и формирование извещения путём размыкания контактов сигнального реле и включением светодиодного индикатора.

В извещателях предусмотрены:

- регулировка чувствительности извещателя путём изменения сопротивления потенциометра¹;
- отключение световой индикации при установке переключателя «LED» в положение «OFF».

5.1 Режимы работы

Режим «Включение»

В течение не более 60 секунд после подачи напряжения питания производится самоконтроль электронной схемы. В течение этого времени контакты сигнального реле разомкнуты, индикатор мигает. Если неисправность не обнаружена, то контакты реле замыкаются, индикатор выключается и извещатели переходят в «Дежурный режим». При обнаружении неисправности контакты реле остаются разомкнутыми, а состояние индикатора указывает на неисправность (см. раздел 10).

Режим «Дежурный режим»

При отсутствии тепловых излучений, характерных для движения человека в охраняемой зоне, контакты сигнального реле замкнуты, индикатор выключен.

Режим «Тревога»

При возникновении теплового контраста на площадках пироприёмника, возникающих при движении человека в охраняемой зоне, извещатели формируют извещение «Тревога» размыканием контактов сигнального реле и включением индикатора на время не менее 2 секунд. После этого при отсутствии новых тепловых сигналов извещатели переходят в «Дежурный режим» - контакты реле замыкаются, индикатор выключается.

¹ В извещателе ИНС-110.

6 УКАЗАНИЕ МЕР БЕЗОПАСНОСТИ



ВНИМАНИЕ: ПЕРЕД МОНТАЖОМ И ВВОДОМ В ЭКСПЛУАТАЦИЮ ИЗВЕЩАТЕЛЕЙ, ВНИМАТЕЛЬНО ОЗНАКОМЬТЕСЬ С НАСТОЯЩИМ РУКОВОДСТВОМ ПО ЭКСПЛУАТАЦИИ.

ПРИ МОНТАЖЕ И ЭКСПЛУАТАЦИИ ИЗВЕЩАТЕЛЕЙ НЕОБХОДИМО СТРОГО СОБЛЮДАТЬ ТРЕБОВАНИЯ ТЕХНИЧЕСКИХ НОРМАТИВНО-ПРАВОВЫХ АКТОВ ПО ЭЛЕКТРОБЕЗОПАСНОСТИ. К РАБОТАМ ПО МОНТАЖУ, УСТАНОВКЕ И ОБСЛУЖИВАНИЮ ИЗВЕЩАТЕЛЕЙ ДОЛЖНЫ ДОПУСКАТЬСЯ ЛИЦА, ИМЕЮЩИЕ НЕОБХОДИМУЮ КВАЛИФИКАЦИЮ И ДОПУСК К РАБОТАМ С ЭЛЕКТРОУСТАНОВКАМИ ДО 1000 В.

ПРИ ХРАНЕНИИ И ТРАНСПОРТИРОВАНИИ ИЗВЕЩАТЕЛЕЙ ПРИМЕНЕНИЕ СПЕЦИАЛЬНЫХ МЕР БЕЗОПАСНОСТИ НЕ ТРЕБУЕТСЯ.

ЗАПРЕЩАЕТСЯ УСТАНОВКА И ЭКСПЛУАТАЦИЯ ИЗВЕЩАТЕЛЕЙ ВО ВЗРЫВООПАСНЫХ И ПОЖАРООПАСНЫХ ЗОНАХ, ХАРАКТЕРИСТИКА КОТОРЫХ ПРИВЕДЕНА В «ПРАВИЛАХ УСТРОЙСТВА ЭЛЕКТРОУСТАНОВОК».

ПРЕДОСТЕРЕЖЕНИЕ: МОНТАЖ ИЗВЕЩАТЕЛЕЙ, А ТАКЖЕ ПРОФИЛАКТИЧЕСКИЕ РАБОТЫ И ОСМОТР ПРОИЗВОДИТЬ ТОЛЬКО ПОСЛЕ ОТКЛЮЧЕНИЯ ИЗВЕЩАТЕЛЕЙ ОТ ПИТАЮЩЕЙ СЕТИ. ДАННОЕ ТРЕБОВАНИЕ РАСПРОСТРАНЯЕТСЯ И НА РАБОТЫ ПО ОБСЛУЖИВАНИЮ И ПРОВЕРКЕ СОСТОЯНИЯ ИЗВЕЩАТЕЛЕЙ.

7 Подготовка извещателей к использованию

7.1 Общие требования к установке

Прежде чем приступить к монтажу и вводу в эксплуатацию извещателей, необходимо внимательно ознакомиться с данным руководством по эксплуатации.

Правильное размещение извещателей на объекте является основным фактором их надёжной работы, поэтому установка извещателей должна удовлетворять требованиям технических условий по обнаружению движения человека в закрытом помещении.

Установку извещателей и монтаж шлейфов охранной сигнализации следует производить в соответствии с РД 28/3.007-2001 МВД РБ «Технические средства и системы охраны. Системы охранной сигнализации. Правила производства и приёмки работ». Извещатели следует устанавливать на капитальных стенах, не подверженных постоянным вибрациям. Извещатели должны быть подключены к источнику постоянного тока соответствующего требованиям ГОСТ 26342 номинальным напряжением 12 В при амплитуде пульсации не более 0,1 В.

Для охраны объектов, площадь которых превышает площадь зоны обнаружения одного извещателя, необходимо использовать два и более извещателей.

При выборе места установки извещателей на охраняемом объекте необходимо учесть следующие требования:

а) не рекомендуется устанавливать извещатели в непосредственной близости от вентиляционных отверстий, окон и дверей, у которых создаются воздушные потоки, а также радиаторов центрального отопления, других отопительных приборов и источников тепловых помех;

б) нежелательно прямое попадание на входное окно извещателя светового излучения от ламп накаливания, автомобильных фар, солнца;

в) максимальный размер зоны обнаружения извещателей достигается при высоте установки 2,4 м. Извещатели должны быть установлены так, чтобы исключить возможность их случайного повреждения при производстве каких-либо работ.

Требования по установке извещателя при наличии животных:

а) иммунитет от животных эффективен при следующих параметрах животного:

- грызуны: от 5 до 12 см по высоте;
- кошки: от 5 до 35 см по высоте (при нормальной температуре в помещении);
- маленькие и средние собаки: от 10 до 45 см (при нормальной температуре в помещении).

б) извещатели должны быть установлены на высоте 2,1 ... 2,4 м, при наличии собак среднего размера извещатель крепить нужно ближе к 2,4 м;

в) извещатели должны быть установлены вертикально (без наклона);

г) не устанавливайте извещатели перед мебелью, на которую животное может забраться, а также лестницами либо другими объектами такого рода (вертикальное перемещение животного может вызвать ложную тревогу);

д) температура в помещении должна быть не ниже 18 °С;

е) установите переключателем максимальную игнорируемую массу животного и число импульсов в зависимости от массы животного, а также отрегулируйте чувствительность извещателя.

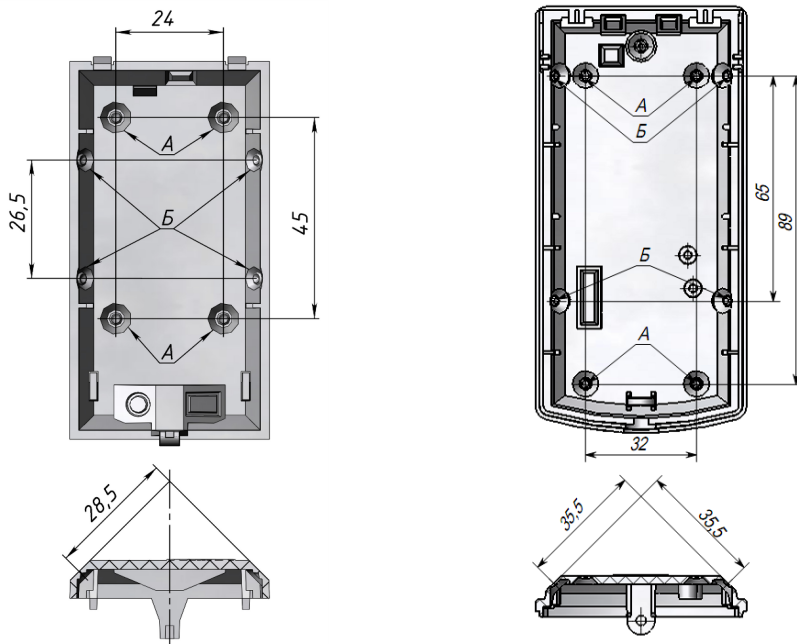
ВНИМАНИЕ! Несоблюдение хотя бы одного из вышеперечисленных параметров ведёт к не гарантированной работе извещателя в режиме игнорирования животных.

7.2 Монтаж и общая подготовка извещателей к работе

- Произведите визуальный осмотр извещателя.
- Проверьте комплектность извещателя на соответствие паспортным данным или данному руководству.
- Определите место установки извещателей на объекте в соответствии с п.7.1.
- Открутите винт, фиксирующий переднюю крышку извещателя, и снимите её.
- Ослабьте винт (или защёлки), фиксирующий (-ие) плату и снимите её.

ВНИМАНИЕ! Недопустимо касание руками входного окна пироприёмника.

• Прodelайте отверстия в основании корпуса (в исходном состоянии отверстия заглушены) и введите от блока питания и шлейфов сигнализации провода в соответствующие отверстия – см. Рисунок 7.



ИНС-105

Отверстия “А” – для крепления на плоскую поверхность;

Отверстия “Б” – для крепления в угол стены;

Остальные элементы (заглушенные отверстия прямоугольной формы) – для ввода проводов.

ИНС-110

Рисунок 5 - Разметка крепления извещателей

ВНИМАНИЕ! БУДЬТЕ ВНИМАТЕЛЬНЫ И ОСТОРОЖНЫ ПРИ ДОРАБОТКЕ ОСНОВАНИЯ ИЗВЕЩАТЕЛЯ (ПРОДЕЛКА ОТВЕРСТИЙ ДЛЯ ПРОВОДОВ И КРЕПЕЖА), СОБЛЮДАЙТЕ ПРАВИЛА ТЕХНИКИ БЕЗОПАСНОСТИ!

- Просверлите в стене отверстия для крепления извещателя и закрепите основание извещателя на стене помещения с помощью шурупов. Установку извещателя на стену производить, ориентируясь по чертежу основания - Рисунок 7.
- Подключите провода от блока питания к клеммам «+12V» и «-12V» соединительной колодки на плате извещателя, соблюдая полярность, провода шлейфа сигнализации к клеммам «RELEY». При использовании защиты от несанкционированного вскрытия извещателя вне периода охраны, подключите отдельный шлейф сигнализации к клеммам «TAMPER». Если извещатель последний в цепи, то для удобства подключения оконечного резистора рекомендуется использовать клемму «EOL» (пустая монтажная клемма).
- Установите на место крышку корпуса извещателя и зафиксируйте её винтом.

7.3 Проверка работы извещателей

- Проверьте правильность произведённого монтажа – п. 7.2.
- Проверьте правильность установки извещателя. Для этого:
 - включите извещатель. Дождитесь прохождения внутреннего теста извещателя (60 сек.). Выключение индикатора свидетельствует о выдаче извещения «Дежурный режим». Проконтролируйте регистрацию на ПКП извещения «Дежурный режим»;
 - закройте двери, форточки, фрамуги. Удалите из помещения людей и животных;
 - снимите крышку извещателя. Убедитесь в прохождении извещения о несанкционированном вскрытии на ПКП после снятия крышки извещателя;
 - установите перемычки «PULSE» в положение «1», а «LED» - в положение «ON»;
 - установите обратно крышку извещателя;
 - определите зону обнаружения извещателя путём прохождения в зоне обнаружения, индикатор должен загореться, а после выхода из зоны – погаснуть.

ВНИМАНИЕ! Определение границы зоны обнаружения производить только при закрытой передней крышке извещателя.

Примечание - Выдерживайте 5 с между прохождениями в зоне обнаружения, для стабилизации извещателя.

8 Порядок работы с извещателями

Порядок работы при взятии объекта под охрану и снятии с охраны:

- перед выходом из помещения закройте двери, форточки, отключите вентиляторы и другие возможные источники тепловых помех;
- сдайте объект под охрану;
- сдачу и снятие объекта с охраны производите в соответствии с действующей инструкцией для данного объекта.

9 Техническое обслуживание

Во время выполнения работ по техническому обслуживанию необходимо соблюдать меры безопасности, приведённые в разделе 6.

Техническое обслуживание извещателей должно проводиться в соответствии с действующими техническими регламентами (инструкциями) по техническому обслуживанию технических средств и систем охраны объектов, жилых домов (помещений) гражданами подразделениями Департамента охраны Министерства внутренних дел Республики Беларусь.

К работам по монтажу, установке, техническому обслуживанию извещателей допускаются лица, имеющие квалификацию электромонтёра охранно-пожарной сигнализации не ниже третьего разряда, допущенные к работе с электроустановками до 1000 В.

Для обеспечения надёжной работы извещателей в течение длительного периода эксплуатации необходимо своевременно проводить регламентные работы, примерный объём которых приведен в таблице 4.

Методика проведения регламента № 1:

– осмотр извещателей и электропроводки проводите при выключенном ПКП путём внешнего визуального осмотра целостности корпуса, наличия пломб, качества проводки. При осмотре произведите удаление пыли с корпуса с помощью влажной ветоши.

– при обнаружении повреждений, не влияющих на работоспособность извещателей, устраните имеющиеся недостатки с целью предотвращения нарушения работоспособности извещателей.

– при обнаружении повреждений, вызывающих выдачу извещения «Тревога», устраните неисправность и осуществите проверку работоспособности извещателя.

– проверку работоспособности извещателей проводите по методике, приведенной в п. 7.3.

Методика проведения регламента № 2:

– проверку надёжности контактных соединений проводов, подходящих к извещателю, проводите при выключенном ПКП путём лёгкого подёргивания каждого провода с последующей затяжкой винтов на колодке в случае необходимости.

– проверку работоспособности извещателя проводите по методике, приведенной в п. 7.3.

Таблица 4 – Перечень регламентных работ по техническому обслуживанию извещателей

Вид технического обслуживания	Содержание работ
Регламент №1 (регламентированное - один раз в месяц)	1 Внешний осмотр и чистка извещателя. 1.1 Визуально проверьте состояние монтажа и правильность размещения извещателя. 1.2 Проверьте надёжность крепления извещателя, прикладывая к нему небольшое усилие. 1.3 Проверьте состояние пломб (печатей, ярлыков) на корпусе извещателя (при их наличии). Удалите с поверхности корпуса пыль, грязь, влагу и убедитесь в отсутствии его механических повреждений, элементов крепления, проводных линий. 1.4 Удалите пыль с линзы Френеля с помощью кисти или сухой хлопчатобумажной ткани. При наличии сильного загрязнения линзы вскройте корпус извещателя и снимите её, затем промойте водой, при необходимости используя кисть, моющие средства, не реагирующие с пластмассой.
Регламент №2 (внеплановое - не реже 1 раза в год и при поступлении с объекта двух и более ложных извещений «Тревога» в течение 30 дней)	2 Проверка функционирования. 2.1 Произведите проверку работоспособности извещателя (п.7.3).
	1 Внешний осмотр и чистка извещателя. 1.1 Выполните работы по пунктам 1.1 – 1.4 регламента №1. 1.2 Вскройте корпус извещателя и проверьте механическую надёжность крепления проводов, подходящих к извещателю (в ответительной коробке), а также соответствие подключения внешних цепей к клеммным колодкам извещателя. Обратите особое внимание на наличие перемычек, исключаяющих выдачу сигнала тревоги при его срабатывании. При необходимости затяните винты крепления проводов, удалите обнаруженные перемычки, нарушающие нормальную работу извещателя. 1.3 Удалите пыль, грязь с внутренней поверхности извещателя. 1.4 Проверьте крепление микрофонного датчика, удалите с него пыль.
	2 Проверка функционирования. 2.1 Произведите проверку работоспособности извещателя (п.7.3).

10 Текущий ремонт

Текущий гарантийный (не гарантийный) ремонт извещателей осуществляется на предприятии изготовителе. Неисправные извещатели в течение гарантийного срока должны подвергаться замене изготовителем или торговым предприятием, продавшим данный извещатель.

Перечень возможных неисправностей и способов их устранения приведён в таблице 7.

Таблица 5 – Перечень возможных неисправностей и способы их устранения

Наименование неисправности, внешнее проявление и дополнительные признаки	Вероятная причина	Способ устранения
1 При включении извещателя объект не берётся под охрану, индикатор выключен	1 Неисправен шлейф сигнализации (ШС)	Найти обрыв или короткое замыкание в ШС и устранить неисправность
	2 Неисправен извещатель	Заменить извещатель
	3 Отсутствует или занижено напряжение источника питания	Проверить величину напряжения источника питания и отремонтировать или заменить неисправный блок
2 При имитационном воздействии извещатель не выдает сигнал «Тревога»	1 Неправильно установлен извещатель	Установить извещатель в соответствии с рекомендациями раздела 7
	2 Неисправен извещатель	Заменить извещатель

11 Маркировка и пломбирование

Каждый извещатель имеет следующую маркировку:

- наименование предприятия изготовителя, знак сертификата соответствия;
- условное обозначение извещателя, и номинальные значения параметров;
- обозначение ТУ;
- заводской номер модуля и дату изготовления.

На плате извещателя находится пломбировочная этикетка, при отклеивании которой нарушаются и не восстанавливаются надписи на её поверхности. На этикетку нанесены условная надпись (знак), характеризующая предприятие и серийный номер изделия.

12 Упаковка

Извещатели упакованы в индивидуальную упаковку (картонную коробку), а также, при большом количестве, в транспортную упаковку.

Габаритные размеры грузового места (транспортная упаковка) не более - (300x230x310) мм.

Масса грузового места (транспортная упаковка) не более – 4 кг.

13 Хранение

Извещатели должны храниться в упаковке предприятия изготовителя в закрытых или других помещениях с естественной вентиляцией без искусственно регулируемых климатических условий, при температуре окружающего воздуха от минус 50 °С до плюс 50 °С и относительной влажности воздуха до (95±3) % при температуре 35 °С без конденсации влаги.

В помещениях для хранения извещателей не должно быть пыли, паров кислот, щелочей, агрессивных газов и других вредных примесей, вызывающих коррозию.

14 Транспортирование

Транспортирование извещателей должно осуществляться в упакованном виде в контейнерах, закрытых железнодорожных вагонах, герметизированных отсеках самолетов, а также автомобильным транспортом с защитой от прямого воздействия атмосферных осадков и пыли в соответствии с правилами перевозки грузов, действующими на каждом виде транспорта.

Транспортирование извещателей должно осуществляться при температуре от минус 50 °С до плюс 50 °С и относительной влажности воздуха не более (95±3) % при 35 °С.

После транспортирования при отрицательных температурах воздуха извещатели перед включением должны быть выдержаны в нормальных условиях в течение не менее 24 ч.

15 Утилизация

ВНИМАНИЕ! ПРИ ДЕМОНТАЖЕ ИЗВЕЩАТЕЛЕЙ НЕОБХОДИМО СТРОГО СОБЛЮДАТЬ ТРЕБОВАНИЯ, ИЗЛОЖЕННЫЕ В РАЗДЕЛЕ 6. ВСЕ РАБОТЫ ПО ДЕМОНТАЖУ ИЗВЕЩАТЕЛЕЙ ПРОИЗВОДИТЬ ТОЛЬКО ПОСЛЕ ОТКЛЮЧЕНИЯ ИХ ЦЕПЕЙ ПИТАНИЯ И УПРАВЛЕНИЯ!

Извещатели не содержат в своей конструкции материалов опасных для окружающей среды и здоровья человека и не требуют специальных мер при утилизации. По истечении срока службы извещатели утилизируются с учетом содержания драгоценных металлов – см. таблицу 8.

Таблица 6 - Содержание драгоценных металлов

Извещатель	Содержание драгоценных металлов*	
	Золото, г	Серебро, г
ИНС-105	0,027883	0,039965
ИНС-110	0,003000	0,180000

* Фактическое содержание драгоценных металлов определяется после списания извещателей на основании сведений предприятий по переработке вторичных драгоценных металлов.

Приложение А Диаграммы направленности извещателей

(Справочное)

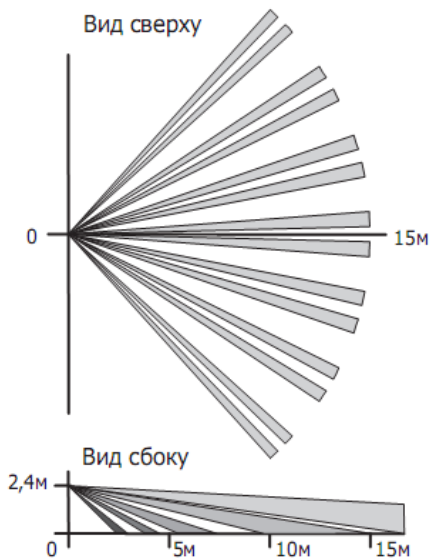


Рисунок А.1 – Диаграмма направленности извещателя ИНС-105

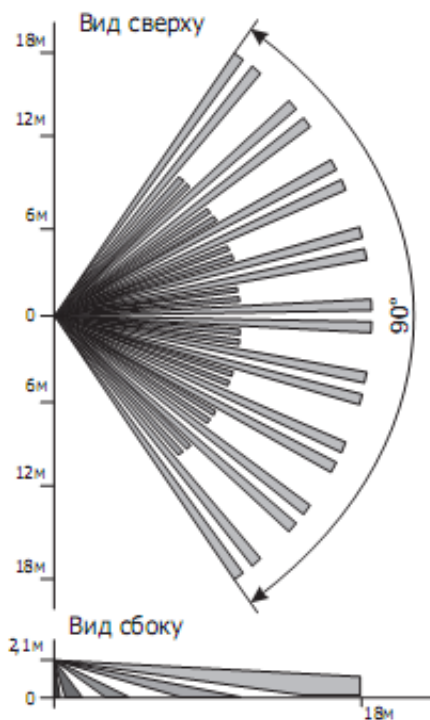


Рисунок А.2 – Диаграмма направленности извещателя ИНС-110

ЗАО “Новатех Системы Безопасности”

Юридический и почтовый адрес предприятия-изготовителя:
Республика Беларусь, 220125, г. Минск, ул. Городецкая, д.38А, пом.30, оф.8.
Тел.: (017) 286-39-50.

Адрес сайта: <http://www.novatekh.by> Электронная почта: info@novatekh.by

Отдел продаж – тел.: (044) 718-53-50 ВЕЛКОМ; (033) 664-89-02 МТС, (017) 286-39-51, (017) 286-39-52.
Отдел сервиса - тел.: (044) 767-80-04 ВЕЛКОМ; (033) 667-80-04 МТС, (017) 286-39-53, (017) 286-39-54.