

БЛОК СИГНАЛЬНО-ПУСКОВОЙ АДРЕСНЫЙ «С2000-СП2 исполнение 02» (версия 1.02)

ИСО 9001

Этикетка
АЦДР.425412.004-02 ЭТ



1 ОСНОВНЫЕ ТЕХНИЧЕСКИЕ ДАННЫЕ

1.1 Общие сведения

1.1.1 В настоящей этикетке описывается блок сигнально-пусковой адресный «С2000-СП2 исп. 02» АЦДР.425412.004-02 (в дальнейшем – «С2000-СП2» исп.02 или блок), принцип его работы и особенности эксплуатации.

1.1.2 Блок применяется в системах пожарно-охранной сигнализации, поддерживающих двухпроводную линию связи (далее – ДПЛС) (система передачи извещений «СПИ-2000А» АЦДР.425621.001 с контроллером «С2000-КДЛ» (версии 2.00 и выше) или «С2000-КДЛ-2И» (версии 1.00 и выше) (далее «С2000-КДЛ»), в составе комплекса технических средств «Орион» АЦДР.425513.016 ПС).

1.1.3 Блок предназначен для управления исполнительными устройствами (световыми табло, сиренами, видеокамерами, электромагнитными замками и проч.), а также средствами пожарной автоматики в системах газового, порошкового и аэрозольного пожаротушения.

1.1.4 Блок устанавливается в удобном месте (на стенах, за подвесными потолками или на других конструкциях помещения вблизи от исполнительных устройств, в местах, защищённых от воздействия атмосферных осадков, механических повреждений и доступа посторонних лиц) и рассчитан на круглосуточный режим работы.

1.1.5 Конструкция блока не предусматривает его использование в условиях воздействия агрессивных сред, пыли, а также во взрывопожароопасных помещениях.

1.1.6 По устойчивости к механическим воздействиям исполнение блока соответствует категории размещения 03 по ОСТ 25 1099-83.

1.1.7 По устойчивости к климатическим воздействиям окружающей среды блок соответствует исполнению 03 по ОСТ 25 1099-83, но для работы при температуре от 243 до 328 К (от минус 30 до +55 °С).

1.2 Основные технические характеристики

1) Источник питания	
приемо-передающей части	– по ДПЛС от 8 до 12 В
исполнительной части	– внешний источник постоянного напряжения от 10,2 до 28,4 В (РИП-12, РИП-24)
2) Гальваническая развязка ДПЛС и исполнительной части	до 4 кВ
3) Потребляемый ток	
приемо-передающей части	– не более 1 мА
исполнительной части	– не более 30 мА (ток выходов не учитывается)
4) Количество выходов	– 2
5) Максимальный коммутируемый ток одного выхода	– 1А
6) Ток контроля исправности цепей, не более	– 1,5 мА
7) Напряжение контроля исправности цепей	– 5 В
8) Коммутируемое напряжение	– от источника питания
9) Время технической готовности	– не более 15 с
10) Рабочий диапазон температур	– от минус 30 до +55 °С
11) Относительная влажность воздуха	– до 93 % при +40 °С
12) Габаритные размеры	– 157×105×39 мм
13) Масса	– не более 0,2 кг

1.3 Комплект поставки

Обозначение	Наименование	Кол-во
АЦДР.425412.004-02	Блок сигнально-пусковой адресный «С2000-СП2» исп. 02	1
АЦДР.425412.004-02 ЭТ	Этикетка	1
АЦДР.425412.004-02 ИМ	Инструкция по монтажу	1
	Шуруп 1-3×25.016	3
	Дюбель (под шуруп 6×30)	3
	Винт-саморез 2,2×6,5	1
	Упаковка	1
	Модуль подключения нагрузки «МПН»	2

2 ФУНКЦИОНИРОВАНИЕ БЛОКА

2.1 Выходы

2.1.1 Блок обеспечивает включение (выключение, переключение) выходов по заданной программе в соответствии с командами управления, полученными по ДПЛС, а так же контроль выходов управления и подключённых к ним контролируемых цепей (КЦ).

2.1.2 Возможные программы работы выходов приведены в таблице 1.

Таблица 1. Команды управления выходами.

Номер программы	Описание программы	Конечное состояние
0	Не управлять	–
1	Включить без ограничения времени (до получения новой команды)	–
2	Выключить без ограничения времени (до получения новой команды)	–
3	Включить на заданное время, затем выключить	Выкл.
4	Выключить на заданное время, затем включить	Вкл.
5, 6	Переключать без ограничения времени (до получения новой команды)	–
7	Переключать заданное время, затем выключить	Выкл.
8	Переключать заданное время, затем включить	Вкл.

Примечание – Если выход к моменту включения находился в состоянии короткого замыкания, то его включение выполнено не будет. Включение выхода будет возможно через 15 секунд после устранения КЗ.

2.1.3 Состояния КЦ определяются напряжением на минусовой клемме выхода относительно клеммы «0 В»:

- «Норма» – от 0,5 В до 2,5 В при выключенном выходе и от 0,1 В до 0,9 В при включённом;
- «Обрыв» – более 2,5 В при выключенном выходе и менее 0,1 В при включённом;
- «Короткое замыкание» – менее 0,5 В при выключенном выходе и более 1 В при включённом.

2.1.4 При обнаружении обрыва или короткого замыкания какой-либо КЦ блок передаёт по интерфейсу извещение «Обрыв КЦ» или «КЗ КЦ» соответственно. При возврате КЦ в состояние «Норма» блок передаёт по интерфейсу извещение «Восстановление КЦ».

2.1.5 Состояния управляющих выходов и подключённых к ним контролируемых цепей (КЦ) в дежурном режиме отображаются с помощью индикаторов «1» – «2» в соответствии с таблицей 2.

Таблица 2. Индикация состояния выходов

Состояние цепи	Состояние выхода	Состояние индикатора
«Норма»	Включён	Непрерывно включён (зеленый цвет)
	Выключен	Выключен
«Обрыв»	Включён	Двойные вспышки жёлтого цвета с частотой 0,5 Гц.
	Выключен	
«Короткое замыкание»	Включен	Одиночные вспышки жёлтого цвета с частотой 0,5 Гц
	Выключен	

3 УКАЗАНИЯ ПО ЭКСПЛУАТАЦИИ

3.1 Меры безопасности

3.1.1 Конструкция блока удовлетворяет требованиям электро- и пожарной безопасности по ГОСТ 12.2.007.0-75 и ГОСТ 12.1.004-91.

3.1.2 Блок не имеет цепей, находящихся под опасным напряжением.

3.1.3 Монтаж, установку, техническое обслуживание производить при отключенном напряжении питания блока.

3.1.4 Монтаж и техническое обслуживание блока должны производиться лицами, имеющими квалификационную группу по технике безопасности не ниже второй.

3.2 Подготовка к использованию

3.2.1 Перед использованием блока необходимо присвоить ему уникальный адрес в ДПЛС. Этот адрес не должен совпадать с адресом какого-либо устройства, подключённого к тому же интерфейсу ДПЛС, что и блок.

3.2.2 При выборе источника питания следует удостовериться в том, что он сможет обеспечить ток, достаточный для питания всех исполнительных устройств, подключённых к блоку.

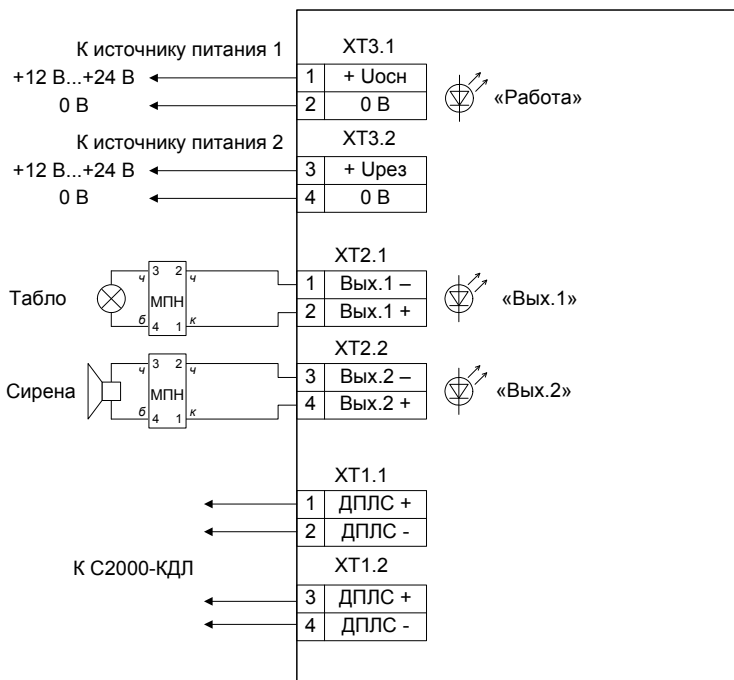
3.2.3 Рекомендуется размещать источник питания на таком удалении от блока, чтобы сопротивление проводов между источником питания и блоком удовлетворяло условию:

- при питании от источника с выходным напряжением **12 В** – $R \leq 0,25 \text{ Ом}$;
- при питании от источника с выходным напряжением **24 В** – $R \leq 0,34 \text{ Ом}$.

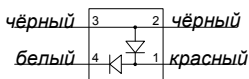
3.2.4 Установить блок в удобном месте (устанавливается на стенах, за подвесными потолками или на других конструкциях помещения вблизи от исполнительных устройств в местах, защищённых от воздействия атмосферных осадков, механических повреждений и доступа посторонних лиц).

3.2.5 Произвести монтаж блока и соединительных линий в соответствии со схемой соединений, приведённой на рисунке 1. Монтаж блока производится в соответствии с РД 78.145-92 «Правила производства и приёмки работ. Установки охранной, пожарной и охранно-пожарной сигнализации».

С2000-СП2 исп.02



Модуль подключения нагрузки «МПН»



Примечания:

1. Тип исполнительных устройств, подключаемых к выходам, определяется пользователем и может отличаться от приведенных.
2. Модули подключения нагрузки устанавливаются в непосредственной близости от исполнительных устройств.
3. Если выход не используется, то модуль подключения нагрузки можно заменить резистором 1 кОм – 0,5 Вт.

Рисунок 1. Схема внешних соединений

3.3 Изменение адреса

Блок обеспечивает хранение адресов обмена по ДПЛС каждого релейного выхода в энергонезависимой памяти. Адреса являются смежными, т.е. адрес второго реле на единицу больше адреса первого реле, например: адрес реле1 – 126, а реле2 – 127 (заводская конфигурация).

Для задания адресов необходимо с пульта «С2000» (далее – пульт) или персонального компьютера послать одну из команд для «С2000-КДЛ»:

- «Программирование адреса устройства»;
- «Смена адреса устройства».

Командой «Программирование адреса устройства» можно задать адрес блока независимо от того, какой ему адрес присвоен на данный момент. Это может быть использовано в случае ошибочного назначения одинаковых адресов двум и более устройствам. Для выполнения программирования адреса СП2 с пульта или компьютера необходимо подать соответствующую команду с указанием требуемого адреса, который присвоится первому реле. Затем в течение 5 минут следует произвести комбинацию нажатий на датчик вскрытия корпуса: одно короткое нажатие ($<0,5$ с), три длинных (>1 с), одно короткое. Пауза между нажатиями должна быть не более 0,5 с. Если при наборе комбинации была допущена ошибка, то перед следующим набором следует выждать время не менее 5 секунд. При этом пульт или компьютер отобразят события об отключении устройств по старым адресам и появлении устройств по вновь запрограммированным адресам. Если устройства имели одинаковый адрес, то сообщений об отключении по старым адресам не будет.

Если же необходимо сменить адреса у СП2 с заранее известным адресом, то для этого надо с пульта или компьютера послать команду «Смена адреса устройства» с указанием старого и нового адреса. При этом пульт или компьютер отобразят события об отключении устройств по старым адресам и появлении устройств со вновь заданными адресами.

3.4 Использование

3.4.1 СП2 работает под управлением контроллера «С2000-КДЛ», все условия работы (программа управления, время управления, время задержки управления) задаются в контроллере «С2000-КДЛ» с помощью программы «UProg». Для использования блока необходимо программе «UProg» задать тип адресного устройства «С2000-СП2» для адресов по которым подключен блок и, если необходимо, назначить связи между зонами «С2000-КДЛ» и выходами. Способы задания типа адресных устройств и конфигурационных параметров приведены в эксплуатационных документах на «С2000-КДЛ», «С2000» и АРМ «Орион».

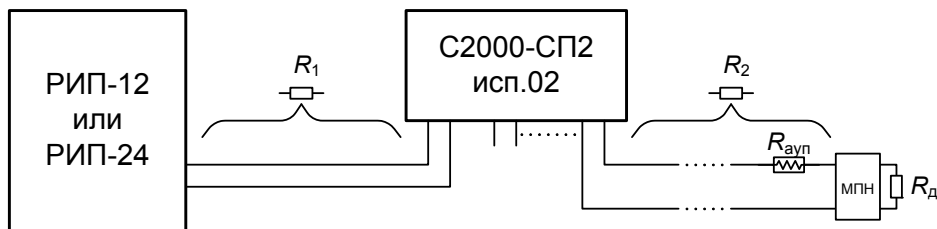


Рисунок 2. Рекомендуемая схема подключения АУП.

3.4.2 Подключение автоматических установок пожаротушения (АУП) рекомендуется проводить согласно схеме на рисунке 2. Длина соединительных проводов, используемых для подключения АУП и сопротивление добавочного резистора должны быть такими, чтобы обеспечивался требуемый ток срабатывания электроактиватора.

3.4.3 Номинал добавочного резистора R_d рассчитывается по следующей формуле:

$$R_d = \frac{U_{\text{ИПmin}} - 2}{I} - (R_2 + R_1 + R_{\text{ауп}}),$$

где:

$U_{\text{ИПmin}}$ – минимальное напряжение источника питания (10 В для «РИП-12» и 20 В для «РИП-24»);

I – требуемый ток срабатывания, [А];

R_1 – сопротивление проводов между источником питания и блоком, [Ом];

R_2 – сопротивление проводов между «С2000-СП2» исп. 02 и АУП, [Ом];

$R_{\text{ауп}}$ – максимальное сопротивление пиропатрона (мостика накаливания), [Ом].

3.4.4 Номиналом токоограничивающего резистора R_d выбирается ближайший меньший номинал из ряда Е24.

3.4.5 Резистор R_d должен иметь достаточную мощность, особенно если время включения больше 1 секунды.

3.4.6 Например, при питании от источника 24 В, сопротивлении соединительных проводов менее 0,3 Ом, сопротивлении пиропатрона 6 Ом и расчетном токе срабатывания пиропатрона 0.1 А, сопротивление добавочного резистора равно 160 Ом.

3.4.7 Подключение нескольких исполнительных устройств (табло, сирен и т.д.) к одному выходу параллельно возможно при соблюдении следующих условий:

- в дежурном режиме исполнительные устройства выключены;
- общая токовая нагрузка на выход не превышает максимально допустимую (1 А);
- монтаж производится в соответствии со схемой на рисунке 3.

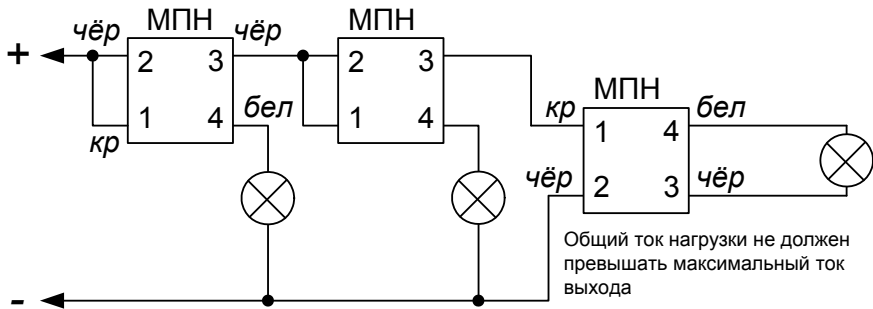


Рисунок 3. Схема подключения нескольких нормально-выключенных сирен или световых табло к выходам блока.

3.5 Проверка

3.5.1 Произвести подключение блока согласно пункту 3.2.

3.5.2 При проведении проверки все контролируемые цепи с АУП должны быть отключены от выходов блока и заменены имитаторами соответствующими им по току нагрузки.

3.5.3 После подачи питания на блок, встроенный индикатор «РАБОТА» устанавливается в режим постоянного свечения до момента опроса «С2000-КДЛ» заданного адреса. После этого индикатор переходит в режим «Одиночные вспышки с большой паузой».

3.5.4 Установить требуемый адрес для блока.

3.5.5 Задать в «С2000-КДЛ» с помощью программы «UProg» тип адресного устройства «С2000-СП2» исп.02.

3.5.6 Снять крышку с блока и убедиться, что пришло сообщение о тревоге взлома его корпуса на пульт «С2000» или АРМ «Орион» (состояние тревоги сохраняется в течение 15 секунд после физического восстановления состояния корпуса).

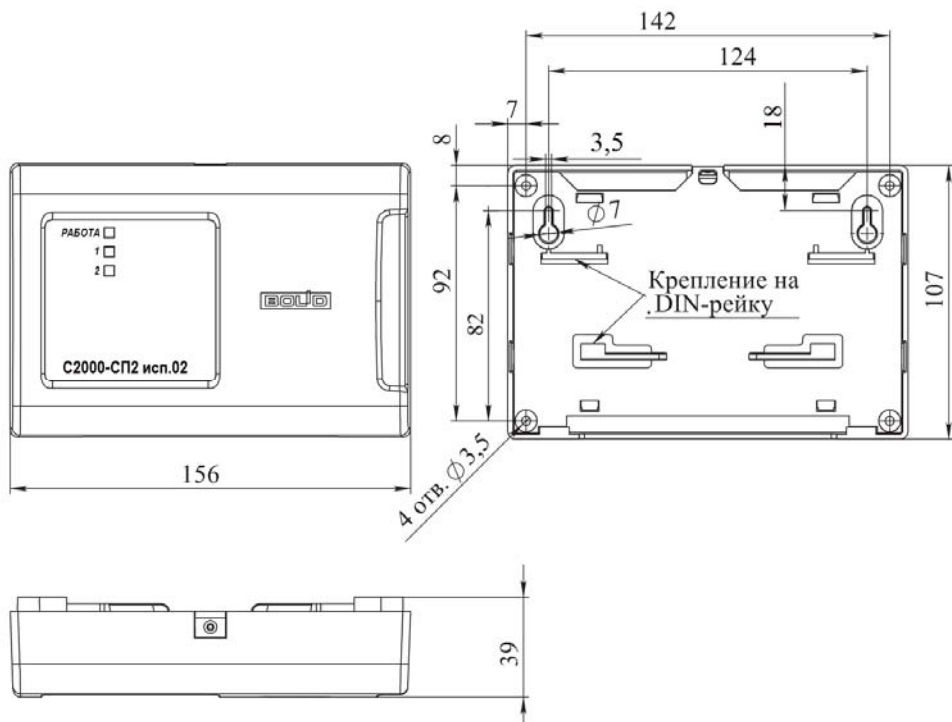
3.5.7 Дальнейшая проверка блока производится в составе системы, путем передачи блоку команд управления выходами. Система должна включать в себя пульт контроля и управления «С2000М», либо персональный компьютер с установленным ПО АРМ «Орион» или АРМ «Орион-Про» и контроллера «С2000-КДЛ».

4 ТЕХНИЧЕСКОЕ ОБСЛУЖИВАНИЕ

Техническое обслуживание блока производится по плано-предупредительной системе, которая предусматривает годовое техническое обслуживание. Работы по годовому техническому обслуживанию выполняются работником обслуживающей организации и включают:

- проверку внешнего состояния блока;
- проверку работоспособности блока согласно пункту 3.5;
- проверку надёжности крепления блока, состояния внешних монтажных проводов, контактных соединений.

5 ГАБАРИТНЫЕ И УСТАНОВОЧНЫЕ РАЗМЕРЫ



6 ГАРАНТИИ ИЗГОТОВИТЕЛЯ (ПОСТАВЩИКА)

6.1 Средний срок службы «С2000-СП2» исп. 02 – не менее 10 лет.

6.2 Гарантийный срок эксплуатации – 18 месяцев со дня ввода блока в эксплуатацию, но не более 24 месяцев со дня выпуска изготовителем.

6.3 При направлении изделия в ремонт к нему обязательно должен быть приложен акт с описанием возможной неисправности.

Рекламации направлять по адресу:

ЗАО НВП «Болид», 141070, Московская область, г. Королёв, ул. Пионерская, д. 4.

Тел./факс: (495) 775-71-55 (многоканальный), 777-40-20, 516-93-72.

E-mail: info@bolid.ru, <http://bolid.ru>.

7 СВЕДЕНИЯ О СЕРТИФИКАЦИИ

7.1 Блок сигнально-пусковой адресный «С2000-СП2» исп. 02 соответствует требованиям «Технического регламента о требованиях пожарной безопасности» (Федеральный закон №123-ФЗ) и имеет сертификат № С-RU.ПБ01.В.02169, выданный органом по сертификации ОС «ПОЖТЕСТ» ФГУ ВНИИПО МЧС России, 143903, Московская область, г. Балашиха, мкр. ВНИИПО, д.12.

7.2 Производство «С2000-СП2» исп. 02 имеет сертификат соответствия ГОСТ Р ИСО 9001-2008 № РОСС RU.ИК.32.К00104.

8 ОТЛИЧИЯ ВЕРСИЙ И СОВМЕСТИМОСТЬ

Версия	Начало выпуска	Версия для замены	Содержание изменений	Совместимость
1.01	11.2012	–	Первая серийная версия	С2000-КДЛ версии 2.00 и выше, С2000-КДЛ-2И версии 1.00 и выше.
1.02	11.2013	1.01	После КЗ выхода повторное его включение будет выполнено через 15 секунд	С2000-КДЛ версии 2.00 и выше, С2000-КДЛ-2И версии 1.00 и выше.

9 СВИДЕТЕЛЬСТВО О ПРИЁМКЕ И УПАКОВЫВАНИИ

Блок сигнально-пусковой адресный «С2000-СП2» исп. 02 АЦДР.425412.004-02, заводской номер _____, изготовлен и принят в соответствии с обязательными требованиями государственных стандартов и действующей технической документации, признан годным для эксплуатации и упакован ЗАО НВП «Болид».

Ответственный за приёмку и упаковывание

ОТК _____

Ф.И.О.

число, месяц, год

