



Модули передачи извещений выносные
МПИ-GSM/МПИ-GSM 3G/МПИ-Ethernet
ВУ 190543080.014-2011





1

-GSM -GSM 3G (-
 -GSM -GSM 3G)
 GSM 900/1800 (-GSM -GSM 3G) UMTS 900/2100 (-GSM 3G).
 -Ethernet (- -Ethernet) -
 Ethernet 10Base-T/100Base-TX.

« -GSM BY 190543080.014-2011»;
 « -GSM 3G BY 190543080.014-2011»;
 « -Ethernet BY 190543080.014-2011».

2

-GSM -GSM 3G / -
 SIM- .
 -Ethernet
 Ethernet 10Base-T/100Base-TX.
 -GSM -GSM 3G -
 8- , -
 « - «
 », (, -4 -8 (- /
 -1616) « »
 -).
 -Ethernet
 64 « ».
 -Ethernet (8).
 64.
 2- -
 ! , -
 2, 1, 2 30379-95. 1-

3

1.

1 -

		10,5...15,0
		70/100
(/),	-GSM/ -GSM 3G	90/90
	-Ethernet	GSM 900/1800
	-GSM	GSM 900/1800, UMTS 900/2100
	-GSM 3G	Ethernet 10Base-T/100Base-TX (10/100 /)
	-Ethernet	1,8
	-GSM/ -GSM 3G	50
	-Ethernet	

	-GSM/ -GSM 3G	1 (8)
	-Ethernet	8 (64)
	SIM-	16
-GSM/ -GSM 3G	SIM- , ..	0...10
	SIM- ()	2
	SIM- ()	mini-SIM
	()	064
MAC-	-Ethernet	.
	(30379-95)	1, 1
	(14254)	IP 30
	°	-25 ... +40
	30° (), %	95
		193×169×70
	-GSM/ -GSM 3G	0,39
	-Ethernet	0,37
		8

4

4.1

1) -GSM	-GSM 3G,	-Ethernet---	1 . 2)	-----1 .
3) *	*	-----1 . 4)		-----1 .

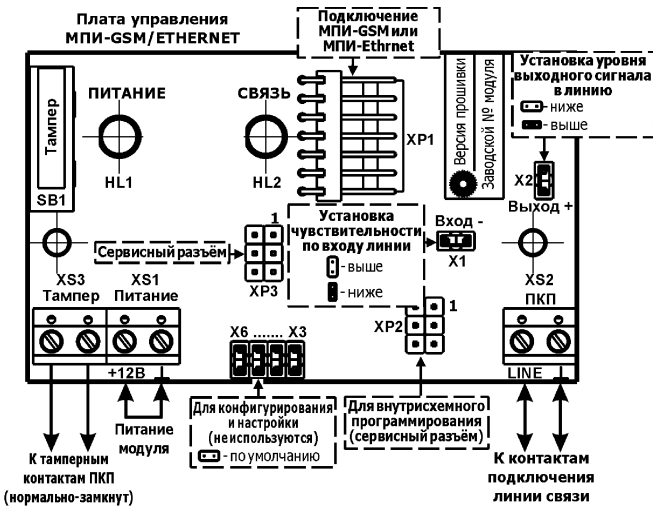
4.2

-GSM, -GSM 3G -Ethernet :
 • ;
 • -GSM/Ethernet;
 • -GSM2 -GSM;
 • -GSM3 -GSM 3G;
 • -Ethernet -Ethernet.
 (.)
 :
 (Ø 15) (80 × 15) - « »,
 - « ».
 -GSM/Ethernet (. 1)
 -GSM2, -GSM3 -Ethernet
 -GSM/Ethernet
 (. 1).
 2 3 -
 2-

XP1	-GSM2,	XS3 « »	“ ”
« »	-GSM3 -Ethernet		
XP2		XS2 « »	
XP3		XS1 « »	

3 -

X1	-	()	
« -> »	-		« »
X2	-	()	
« +> »	-		« »
X3...X6		()	



1 -

-GSM/Ethernet

4.

4 -

HL1		
« »		
HL2	1	
« »		

-GSM2

-GSM3 () 2, -

GSM2 -GSM3)

-GSM -GSM 3G

-GSM-

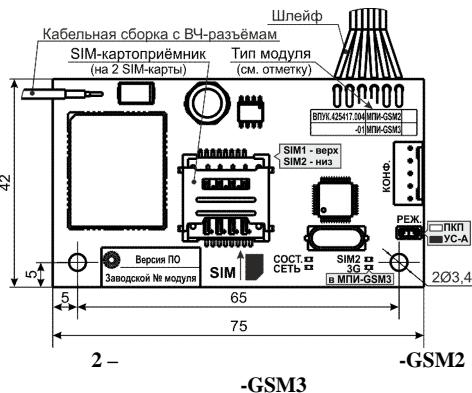
-GSM2 -GSM3

(-GSM/Ethernet)

SMS-

() 2):

• SIM- — SIM-





7 -		-Ethernet	
« » ()		IP-	Ethernet
	4	IP-	Ethernet
	0,5		
« » ()	1	-GSM/Ethernet	
		-GSM/Ethernet	

8 -		Ethernet	
		Ethernet	
			10 /
			100 /

5

6

6.1

! -GSM, -GSM 3G -Ethernet
 (EN 55022-2012).

3G -Ethernet, -GSM, -GSM

(1,8). -GSM / -GSM 3G

SMA.

4 ;

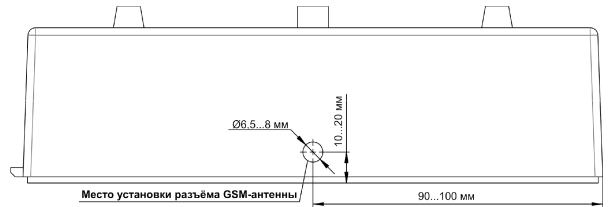
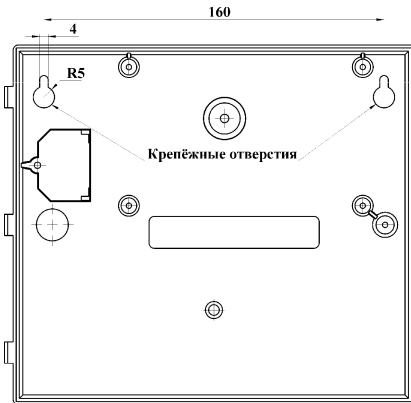
1 -GSM -GSM 3G

-Ethernet,

50

-Ethernet

-Ethernet (1, -GSM/Ethernet 2, -GSM2, -GSM3 3)



Место установки разъёма GSM-антенны -GSM

4

-GSM 3G

6.2

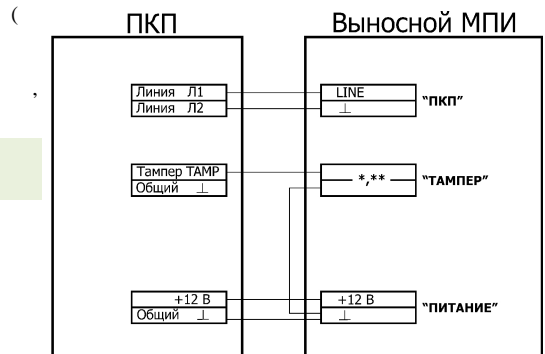
Ethernet)

Ethernet 10Base-T/100Base-TX (

5.

- 100

6.3



* Контакт тампера ПКП замыкается на общий. Для ПКП у которых контакт тампера замыкается не на общий провод следует вести обе линии тампера.

** Клемные контакты тампера эквивалентны.

5 -

4



5.
 « ».
 -GSM2, -GSM3 -Ethernet .6.4 .6.5
 (064)¹.

-Ethernet Ethernet.

6.4 -GSM2 -GSM3

-GSM2 -GSM3
 SIM- (-). SIM-
 VPN- IP-

!	:
- SMS	;
-	/

-USB² « SIM

» (). « SIM ».

USB

- SIM- PIN- . SIM-
- 9. - .

9- SIM- (-)

IP1	XXXXXXXXXXXXX	IP- 1 SIM1	APN _ _	1	
		IP- 2 SIM2	USR _ _	1	
IP2	YYYYYYYYYYYYY	IP- 2 SIM1	PSW	1	
	()				
	IP- 10.24.123.15 - "010024123015"				- "APNweb.velcom.by"

! SIM- ! , 01, 02 ... 10

- SIM1, SIM- SIM2.
 - SMS SIM- (+375291234567).
- (-) (01 10) () 1 5,

SMS

SIM-

SIM-

1	
2	SMS /
3	SMS /
4	SMS
5	SMS

¹ - .
² -USB

01 – SMS;
 02_134 – SMS -
 / ;
 10_4 – SMS -

- SIM- SMS- SIM-
 «SMS→ →SMS-» (SIM-
- SIM- -GSM2 SIM- -GSM3 – 2.

6.5 -Ethernet

-Ethernet:
 • - IP- , IP-
 RF-Link « » RF-Link.
 ;
 • 2 24 -Ethernet) 2 (
 ;
 • « » RF-Link -Ethernet.
 ;
 • « .»;
 • 5 ,, ;
 • « .».

IP- 192.168.0.1, - 255.255.255.0,
 «00000000», 00000000000000000000000000000000».
 -Ethernet» « -USB¹ « -
 « .» .»

6.6

« »
 X1
 « -> X2 « +> (. 3).
 ;
 « » / ()
 -GSM -GSM 3G)

7

-GSM, -GSM 3G -Ethernet

¹ -USB

— ;
 — . ,
 () ,

11

—
 - (202 194 80)

-0,5

12

35° 50° 50° 98%

13

50°

98% 35°

50°

24

14

!
 5.

11.

11 -

*	-GSM	-GSM 3G	-Ethernet
,	0,065964748	0,066025908	0,05554
,	0,051827970	0,052995630	0,04712
,	-	0,000000210	-
*			-

“ ”

220125, , 38 , .30, .8. :: (017) 286-39-50.
 : <http://www.novatekh.by> : info@novatekh.by
 - :: (044) 718-53-50 , (033) 664-89-02 , (017) 286-39-51, (017) 286-39-52.
 - :: (044) 767-80-04 , (033) 667-80-04 , (017) 286-39-53, (017) 286-39-54.