

**ИСО 9001**



**КЛАВИАТУРА**

**«С2000-К»**

АЦДР.426469.007 РЭ

Руководство по эксплуатации

## СОДЕРЖАНИЕ

<b>1</b>	<b>Описание и работа изделия.....</b>	<b>4</b>
1.1	Назначение изделия .....	4
1.2	Характеристики.....	4
1.3	Состав изделия .....	7
1.4	Устройство и работа изделия.....	7
1.5	Маркировка и пломбирование.....	8
1.6	Упаковка .....	8
<b>2</b>	<b>Использование по назначению.....</b>	<b>9</b>
2.1	Подготовка изделия к использованию.....	9
2.2	Использование изделия .....	10
<b>3</b>	<b>Проверка технического состояния .....</b>	<b>14</b>
<b>4</b>	<b>Обновление прошивки.....</b>	<b>15</b>
<b>5</b>	<b>Текущий ремонт.....</b>	<b>15</b>
<b>6</b>	<b>Хранение.....</b>	<b>16</b>
<b>7</b>	<b>Транспортирование .....</b>	<b>16</b>
<b>8</b>	<b>Гарантии изготовителя (поставщика).....</b>	<b>17</b>
<b>9</b>	<b>Сведения об изготовителе .....</b>	<b>17</b>
<b>10</b>	<b>Сведения о сертификации.....</b>	<b>17</b>
	<b>ПРИЛОЖЕНИЕ А Габаритные и установочные размеры клавиатуры «С2000-К»</b>	<b>18</b>
	<b>ПРИЛОЖЕНИЕ Б Функциональная схема клавиатуры «С2000-К» .....</b>	<b>19</b>
	<b>ПРИЛОЖЕНИЕ В Состояния разделов .....</b>	<b>20</b>
	<b>ПРИЛОЖЕНИЕ Г Перечень сообщений.....</b>	<b>25</b>
	<b>ПРИЛОЖЕНИЕ Д Отличия от предыдущих версий.....</b>	<b>30</b>
<b>11</b>	<b>Свидетельство о приёмке и упаковывании.....</b>	<b>31</b>

Настоящее руководство по эксплуатации предназначено для изучения принципа работы и эксплуатации клавиатуры «С2000-К» версии 2.11 или 1.11.

В данном руководстве приняты следующие *сокращения*:

**PIN** – персональный идентификационный номер; код доступа (пароль), состоящий из десятичных цифр;

**АРМ** – автоматизированное рабочее место;

**ЖКИ** – жидкокристаллический индикатор;

**ШС** – шлейф сигнализации.

В данном руководстве используются следующие *термины*:

**раздел** – независимо охраняемая область объекта, минимальная единица охраны.

## **1 Описание и работа изделия**

### **1.1 Назначение изделия**

1.1.1 Клавиатура «С2000-К» предназначена для работы в составе системы охранной сигнализации для управления постановкой на охрану, снятия с охраны, а также в составе системы контроля и управления доступом. Кроме того, клавиатура может использоваться для индикации событий, возникающих в системе охранной сигнализации, в том числе со звуковой сигнализацией тревожных сообщений. Клавиатура предназначена для работы только совместно с сетевым контроллером. В качестве сетевого контроллера могут использоваться персональный компьютер с преобразователем интерфейсов RS-232/RS-485 и программным обеспечением АРМ «Орион», АРМ «Орион Про», пульт контроля и управления «С2000М». Информационное взаимодействие клавиатуры с сетевым контроллером осуществляется по проводному интерфейсу RS-485.

1.1.2 Клавиатура рассчитана на непрерывный круглосуточный режим работы.

1.1.3 Клавиатура эксплуатируется в местах, где она защищена от воздействия атмосферных осадков и механических повреждений.

1.1.4 Конструкция клавиатуры не предусматривает её использование в условиях воздействия агрессивных сред, пыли, а также во взрывопожароопасных помещениях.

1.1.5 По устойчивости к механическим воздействиям исполнение клавиатуры соответствует категории размещения 4 по ОСТ 25 1099-83.

1.1.6 По устойчивости к климатическим воздействиям окружающей среды клавиатура соответствует исполнению О4 по ОСТ 25 1099-83.

### **1.2 Характеристики**

1.2.1 Электропитание клавиатуры осуществляется от источника питания постоянного тока напряжением от 10,2 до 28,4 В.

1.2.2 Типовой ток потребления клавиатуры составляет:

– при напряжении питания 12 В – 50 мА;

– при напряжении питания 24 В – 25 мА.

1.2.3 Клавиатура имеет жидкокристаллический однострочный 16-символьный индикатор с подсветкой зелёного свечения.

1.2.4 Клавиатура имеет внутренний звуковой сигнализатор. Звуковые сигналы приведены в таблице 1.

1.2.5 Клавиатура обеспечивает ввод команд и передачу их по интерфейсу RS-485, а также отображение сообщений, принятых по интерфейсу RS-485 от сетевого контроллера. Клавиатура передаёт сетевому контроллеру сообщения о своём состоянии:

– «Сброс прибора»;

– «Тревога взлома» («Корпус прибора открыт»);

– «Восстановление контроля взлома» («Корпус прибора закрыт»)

– «Ошибка при автоматическом тестировании».

Клавиатура обеспечивает буферизацию этих сообщений. Размер буфера – 255 событий.

1.2.6 Клавиатура позволяет ставить ньюжюба охрану и снимать с охраны разделы и группы разделов системы охранной сигнализации с отображением результата операции, а также просматривать их состояние. Также доступны функции сброса тревог и управления противопожарным оборудованием (запуск, останов, управление режимом автоматического запуска). Доступ к функциям управления защищён цифровым паролем (PIN-кодом). Пароли могут различаться правами, позволяющими разграничить доступ к функциям управления и разделам системы. Разделы, пароли и права управления задаются при конфигурировании сетевого контроллера.

1.2.7 Клавиатура позволяет управлять доступом в одну дверь на основании введённого кода доступа (PIN). Данная функция доступна только при работе в системе с АРМ «Орион» и АРМ «Орион Про».

1.2.8 В режиме работы с отображением сообщений клавиатура позволяет отображать полученные от сетевого контроллера сообщения. Клавиатура имеет энергонезависимый журнал, в котором может храниться до 1023 последних сообщений с указанием времени их возникновения. Клавиатура позволяет просматривать содержимое журнала сообщений. В Приложении Г приведен список поддерживаемых сообщений с их описанием. Клавиатура индицирует получение сообщения включением светодиодного индикатора. При включённом режиме индикации тревог клавиатура сигнализирует о наличии тревожных сообщений звуковым сигналом и индицирует прерывистым включением светодиодного индикатора. Звуковые сигналы приведены в таблице 1. Состояния светодиодного индикатора в режиме индикации событий и тревог приведены в таблице 2.

Таблица 1 Звуковой сигнализатор

Событие (режим работы)	Содержание извещения
Норма, нет тревожных сообщений	Сигнализатор выключен
Нажата клавиша	Короткий звуковой сигнал
Успешное выполнение операции	Два коротких звуковых сигнала (сигнал «Успех»)
Неуспешное выполнение операции	Длинный звуковой сигнал (сигнал «Ошибка»)
«Пожар», «Пожар2», пуск пожаротушения («Задержка пуска АУП», «Пуск АУП», «Тушение», «Аварийный пуск АУП», «Неудачный пуск АУП») (индикация тревог включена)	Звуковой сигнал «Пожарная тревога» (прерывистый звуковой сигнал, имеющий большую длительность сигнала и малую длительность паузы)
«Внимание! Опасность пожара» (индикация тревог включена)	Звуковой сигнал «Внимание» (периодически повторяющаяся последовательность короткого и длинного сигналов)
«Тихая тревога», «Предъявлен код принуждения», «Снят кодом принуждения» (включена индикация тревог и нападений)	Звуковой сигнал «Тревога» (прерывистый звуковой сигнал, у которого длительность сигнала приблизительно равна длительности паузы)
«Тревога проникновения», «Тревога входа», «Тревога затопления» (включена индикация тревог)	Звуковой сигнал «Тревога» (прерывистый звуковой сигнал, у которого длительность сигнала приблизительно равна длительности паузы)
Неисправность (включена индикация тревог и неисправностей)	Звуковой сигнал «Неисправность» (короткий звуковой сигнал, повторяющийся с периодом 2,5 с)

**Таблица 2** Состояние светодиодного индикатора в режиме индикации тревог

<b>Событие (состояние)</b>	<b>Состояние индикатора</b>
Нет новых сообщений	Индикатор выключен
Принято сообщение от сетевого контроллера	Индикатор включается в непрерывном режиме
Принято тревожное сообщение от сетевого контроллера или нет связи с ним	Индикатор включается в прерывистом режиме

1.2.9 Настройка режима работы клавиатуры осуществляется программированием конфигурационных параметров, которые хранятся в энергонезависимой памяти. Параметры конфигурации клавиатуры приведены в таблице 3.

**Таблица 3** Параметры конфигурации

<b>Наименование параметра</b>	<b>Описание функции</b>	<b>Диапазон значений</b>	<b>Значение по умолчанию</b>
<b>Сетевой адрес</b>	Адрес для связи по RS-485	1–127	127
<b>Индикация сообщений</b>	Включение функции индикации сообщений, переданных клавиатуре сетевым контроллером (включение режима отображения сообщений)	Вкл./Выкл.	Выкл.
<b>Индикация тревог</b>	Включение режима индикации и звуковой сигнализации тревог и возможности индикации нападений и неисправностей	Вкл./Выкл.	Выкл.
<b>Индикация нападений</b>	Включение режима звуковой сигнализации сообщения «Тихая тревога», индикации и звуковой сигнализации сообщений «Предъявлен код принуждения», «Снят кодом принуждения»	Вкл./Выкл.	Выкл.
<b>Индикация неисправностей</b>	Включение режима индикации и звуковой сигнализации неисправностей	Вкл./Выкл.	Выкл.
<b>Длина PIN</b>	Максимальное количество цифр в PIN - коде	1 – 8	4
<b>Таймаут связи</b>	Длительность паузы в опросе клавиатуры сетевым контроллером, которая считается потерей связи, с	1 – 255	30
<b>Пауза ответа по RS-485</b>	Минимальная пауза ответа клавиатуры на запрос сетевого контроллера по RS-485, мс	1,5 – 31,875	1,5
<b>Совместимость с АРМ «Орион» КД</b>	Если параметр включен, клавиатура работает с ограничениями для обеспечения совместимости с АРМ «Орион» КД. Рекомендуемое значение для работы с «С2000М» или АРМ «Орион Про» - «Выкл.»	Вкл./Выкл.	Выкл.

Программирование конфигурационных параметров осуществляется с помощью компьютера с преобразователем интерфейсов («ПИ-ГР», «С2000-ПИ», «USB–RS485», «С2000-USB») программой **UProg**. Программа **UProg** доступна на сайте ЗАО НВП «Болид» по адресу: <http://bolid.ru>.

1.2.10 Клавиатура обеспечивает защиту от подбора паролей. После ввода трёх неверных паролей клавиатура блокирует ввод паролей на 30 секунд. При последующих неверных вводах время блокировки клавиатуры увеличивается.

1.2.11 Радиопомехи, создаваемые клавиатурой при работе, не превышают значений, указанных в ГОСТ Р 50009.

1.2.12 Клавиатура обеспечивает устойчивость к электромагнитным помехам второй степени жёсткости согласно ГОСТ Р 50009.

1.2.13 Средняя наработка клавиатуры на отказ – не менее 20000 ч, что соответствует вероятности безотказной работы 0,95 за 1000 ч.

1.2.14 Среднее время восстановления работоспособного состояния клавиатуры при проведении ремонтных работ – не более 60 мин.

1.2.15 Средний срок службы клавиатуры – не менее 8 лет.

1.2.16 Время технической готовности клавиатуры к работе после включения питания – не более 3 с.

1.2.17 Масса клавиатуры – не более 0,3 кг.

1.2.18 Габаритные размеры клавиатуры – не более 146x105x35 мм.

1.2.19 Конструкция клавиатуры обеспечивает степень защиты оболочкой IP20 по ГОСТ 14254.

1.2.20 Конструкция клавиатуры удовлетворяет требованиям электробезопасности по ГОСТ 12.2.007.0 и требованиям пожарной безопасности по ГОСТ Р МЭК 60065 в аварийном режиме работы и при нарушении правил эксплуатации.

1.2.21 Содержание драгоценных материалов: не требует учета при хранении, списании и утилизации.

1.2.22 Содержание цветных металлов: не требует учёта при списании и дальнейшей утилизации изделия.

### **1.3 Состав изделия**

1.3.1 В состав изделия при поставке входят:

- |   |           |
|---|-----------|
| 1) клавиатура «С2000-К» АЦДР.426469.007   | – 1 шт.;  |
| 2) паспорт АЦДР.426469.007 ПС с отметкой о приёмке и указанием заводского номера клавиатуры | – 1 экз.; |
| 3) инструкция по монтажу АЦДР.426469.007 ИМ   | – 1 экз.; |
| 4) Комплект запасных частей и принадлежностей:  |           |
| – шуруп 1-3x25.016 ГОСТ 1144-80   | – 3 шт.;  |
| – дюбель (под шуруп 3x25)   | – 3 шт.;  |
| – резистор С2-33Н-0,25-620 Ом±5%  | – 1 шт.   |

### **1.4 Устройство и работа изделия**

1.4.1 Клавиатура конструктивно выполнена в пластмассовом корпусе. Внутри корпуса укреплена печатная плата с размещёнными на ней радиоэлементами. Провода присоединяются «под винт» с помощью колодок. Габаритные и установочные размеры клавиатуры приведены в Приложении А.

1.4.2 Схема электрическая функциональная клавиатуры приведена в Приложении Б. Клавиатура состоит из следующих функциональных узлов:

- микропроцессор;
- приёмопередатчик RS-485, работающий на интерфейсе RS-485;
- стабилизатор напряжения +5 В;
- ЖКИ;
- клавиатура;
- энергонезависимая память (EEPROM);
- светодиод;
- звуковой сигнализатор;
- датчик вскрытия корпуса;
- клеммная колодка XT1 для подключения к клавиатуре источника питания и проводов интерфейса RS-485.

От стабилизатора, размещённого на плате, поступает напряжение +5 В для питания логических схем.

Клавиатура предназначена для ввода команд. Она имеет 16 кнопок и подсветку.

ЖКИ отображает информацию, соответствующую текущему режиму работы клавиатуры.

Приёмопередатчик RS-485 служит для преобразования электрических сигналов интерфейса RS-485 в сигнал уровня TTL и обратно для передачи данных между клавиатурой и сетевым контроллером.

Звуковой сигнализатор служит для выдачи звуковых сигналов. Состояние звукового сигнализатора соответствует таблице 1.

Светодиод в режиме работы с индикацией сообщений индицирует факт получения клавиатурой сообщения от сетевого контроллера (включён непрерывно), в режиме работы с индикацией тревожных сообщений показывает наличие необработанных тревог (включён в прерывистом режиме).

Энергонезависимая память служит для хранения буфера событий и журнала сообщений.

Микроконтроллер управляет всей работой клавиатуры, а именно:

- управляет ЖКИ;
- ведёт опрос клавиатуры;
- ведёт счёт времени;
- проверяет состояние датчика закрытия корпуса;
- управляет светодиодным индикатором и светодиодами подсветки клавиатуры;
- управляет звуковым сигнализатором;
- работает с энергонезависимой памятью (EEPROM);
- осуществляет передачу команд и событий сетевому контроллеру и приём ответов от сетевого контроллера по интерфейсу RS-485.

После ввода пользователем с клавиатуры команды процессор клавиатуры «С2000-К» отправляет её сетевому контроллеру по интерфейсу RS-485. Сетевой контроллер принимает и анализирует команду, управляет приёмно-контрольными приборами и исполнительными устройствами, а затем сообщает результат клавиатуре по интерфейсу RS-485.

## **1.5 Маркировка и пломбирование**

1.5.1 Маркировка клавиатуры должна соответствовать комплекту конструкторской документации и ГОСТ Р 50775-95.

1.5.2 На табличке, которая крепится на дне клавиатуры, указаны:

- 1) товарный знак или наименование предприятия-изготовителя;
- 2) наименование или условное обозначение прибора;
- 3) заводской номер;
- 4) две последние цифры года и квартал изготовления;
- 5) знак соответствия.

1.5.3 На печатной плате клавиатуры, рядом с клеммными колодками, нанесена маркировка цифрами внешних соединений в соответствии с принципиальной электрической схемой клавиатуры.

1.5.4 Маркировка транспортной тары соответствует ГОСТ 14192-77 и имеет манипуляционные знаки N 1, N 3, N 11, основные, дополнительные и информационные надписи.

## **1.6 Упаковка**

1.6.1 Готовой продукцией считается клавиатура с комплектом эксплуатационной документации, принятая отделом технического контроля и упакованная в потребительскую тару.

1.6.2 Консервация клавиатуры производится по ГОСТ 9.014-78 для группы изделий III-3 с вариантом временной противокоррозионной защиты ВЗ-0.

1.6.3 Упаковка клавиатуры и эксплуатационной документации производится в потребительскую тару – картонную коробку типа III-I. Клавиатура упакована в пакет из полиэтиленовой плёнки ГОСТ 10354-82.

1.6.4 Коробки с упакованными клавиатурами должны быть уложены в транспортную тару – ящики типа II-I ГОСТ 5959-80, выстланные бумагой битумированной ГОСТ 515-77.

1.6.5 В каждый ящик вложен упаковочный лист, содержащий следующие сведения:

- 1) наименование и обозначение прибора, их количество;
- 2) месяц и год упаковывания;
- 3) подпись или штамп ответственного за упаковывание.

## 2 Использование по назначению

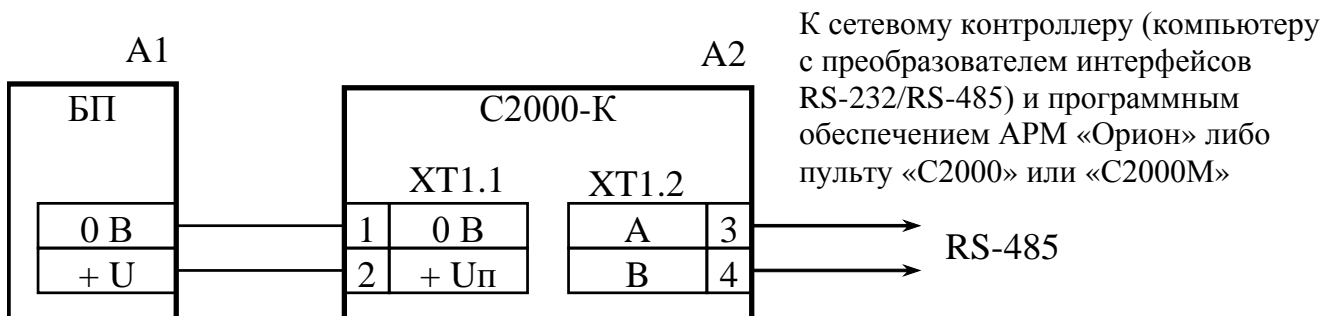
### 2.1 Подготовка изделия к использованию

#### 2.1.1 Меры безопасности при подготовке изделия:

- а) конструкция клавиатуры удовлетворяет требованиям электро- и пожарной безопасности по ГОСТ 12.2.007.0-75 и ГОСТ 12.1.004-91;
- б) клавиатура не имеет цепей, находящихся под опасным напряжением;
- в) конструкция клавиатуры обеспечивает её пожарную безопасность в аварийном режиме работы и при нарушении правил эксплуатации согласно ГОСТ 12.1.004-91;
- г) монтаж, установку, техническое обслуживание проводить при отключённом напряжении питания;
- д) монтаж и техническое обслуживание клавиатуры должны проводиться лицами, имеющими квалификационную группу по технике безопасности не ниже третьей.

#### 2.1.2 Порядок установки клавиатуры:

- а) клавиатура устанавливается на стенах или других конструкциях охраняемого помещения в местах, защищённых от воздействия атмосферных осадков, механических повреждений и доступа посторонних лиц;
- б) закрепить прибор в удобном месте;
- в) монтаж клавиатуры выполнять в соответствии с РД 78.145-92 «Правила производства и приёмки работ. Установки охранной, пожарной и охранно-пожарной сигнализации» – на высоте 1,5 м;
- г) выполнить монтаж клавиатуры и соединительных линий в соответствии со схемой, приведённой на рисунке 1.



**A1** – источник питания постоянного тока с напряжением от 10,2 до 28,4 В и током не менее 100 мА;  
**A2** – клавиатура «С2000-К»

**Рисунок 1** Схема подключения клавиатуры «С2000-К» при эксплуатации

Для подключения к сетевому контроллеру по магистральному интерфейсу RS-485 необходимо контакты «А» и «В» подключить соответственно к линиям А и В интерфейса и объединить цепи «0 В» клавиатуры и сетевого контроллера. Если оба изделия подключены к одному источнику питания, то объединять их цепи «0 В» не обязательно. Если клавиатура является последним устройством в линии RS-485, установить между клеммами «А» и «В» клавиатуры резистор сопротивлением 620 Ом (прилагается в комплекте).

**Примечание** – При большой протяжённости линий интерфейса RS-485 рекомендуется использовать симметричный кабель парной скрутки.

#### 2.1.3 Подготовка к работе:

- а) проверить правильность проведённого монтажа;
- б) провести проверку работоспособности клавиатуры в следующей последовательности:
  - 1) включить напряжение питания;
  - 2) при исправной клавиатуре должна включиться подсветка индикатора и внутренний звуковой сигнализатор должен издать короткий звуковой сигнал;
  - 3) при наличии связи по интерфейсу RS-485 клавиатура должна перейти в режим индикации времени. При отсутствии связи на ЖКИ клавиатуры отобразится сообщение «НЕТ СВЯЗИ», светодиодный индикатор перейдёт в режим прерывистого свечения.



Перед использованием клавиатуры ей необходимо присвоить уникальный сетевой адрес. Присвоить сетевой адрес можно с помощью компьютера с ОС «Windows» и преобразователя интерфейсов RS-232/RS-485 программой **UProg**, либо с помощью пульта контроля и управления «С2000М». Клавиатура имеет возможность сброса сетевого адреса на заводское значение 127 (см. п.2.1.4).

Для использования клавиатуры в составе системы с АРМ «Орион» («Орион Про») или с пультом «С2000М» требуется настроить базу данных АРМ или пульта. Настройка базы данных АРМ выполняется с помощью программы «Администратор базы данных». Настройка базы данных пульта выполняется программой PProg. При использовании клавиатуры для управления разделами (постановки на охрану и снятия с охраны) необходимо создать разделы и группы разделов, добавить пользователей (хозорганов), задать пароли (PIN-коды), права управления разделами и группами разделов. Также требуется указать список разделов, которыми можно управлять с этой клавиатуры («привязать» разделы к считывателю). При использовании функций контроля доступа (данная функция доступна только в системе с АРМ) необходимо добавить персонал, задать коды доступа (PIN-коды) и разрешения доступа в необходимые двери. При использовании PIN-кодов длиной более 4 цифр нужно увеличить значение конфигурационного параметра клавиатуры «**Длина PIN**». Подробное руководство по применению программы «Администратор базы данных» приведено в документации и справочной информации на АРМ «Орион». Настройка базы данных «С2000М» осуществляется в соответствии с руководством по эксплуатации «С2000М» и руководством пользователя PProg. Актуальная документация доступна на сайте ЗАО НВП «Болид» по адресу: <http://bolid.ru>.

Использовать клавиатуру в режиме с индикацией сообщений возможно с пультом «С2000М», с АРМ «Орион» КД или АРМ «Орион Про». В базе данных сетевого контроллера (АРМ или пульта) необходимо настроить передачу событий клавиатуре. При настройке указываются категории событий, подлежащих передаче, и список разделов, к которым должны относиться передаваемые события. У клавиатуры требуется включить параметр «**Индикация сообщений**» программой **UProg**. Если планируется использовать клавиатуру в режиме с индикацией тревог (это режим индикации сообщений, когда тревожные сообщения сопровождаются звуковым сигналом), требуется также включить параметр «**Индикация тревог**». Параметр «**Индикация нападений**» может быть включен для сигнализации обычно скрытых сообщений «Тихая тревога», «Предъявлен код принуждения» или «Снят под принуждением». Параметр «**Индикация неисправностей**» может быть включен для сигнализации неисправностей.

#### 2.1.4 Сброс на заводские установки

При сбросе на заводские установки параметры «Сетевой адрес» и «Пауза ответа по RS-485» принимают значения по умолчанию. Для этого необходимо снять крышку клавиатуры и осуществить три продолжительных (больше 1,0 с) и одно кратковременное (меньше 0,5 с) нажатие на датчик вскрытия корпуса («тампер»). Паузы между нажатиями должны быть не более 0,5 с. Успешно выполненный сброс будет подтверждён звуковым сигналом.

## 2.2 Использование изделия

В дежурном режиме клавиатура индицирует время. Вход в режим управления разделами или запрос доступа осуществляется путём ввода пароля (PIN - кода). Ввод PIN – кода осуществляется клавишами цифровыми «0» – «9». Ввод кода завершается при вводе PIN максимальной длины (ограничивается параметром «**Длина PIN**») или при нажатии «**ENTER**». Если код имеет комбинированные права доступа и управления разделами, то для управления разделами перед вводом кода нужно нажать клавишу «**ON**». Если разрешена индикация событий, просмотр журнала событий осуществляется клавишами «**▲**», «**▼**».

### 2.2.1 Управление разделами

Возможны следующие команды управления разделами:

«ВЗЯТЬ» – поставить на охрану;

«СНЯТЬ» – снять с охраны;

«СБРОС ТРЕВОГ» – перевести в дежурное состояние (поставить на охрану все сработавшие извещатели / ШС в разделе);

«ВКЛ.АВТОМАТ.» – включить режим автоматического управления противопожарным оборудованием;

«ВЫКЛ.АВТОМАТ.» – выключить режим автоматического управления противопожарным оборудованием с сохранением возможности ручного управления;

«ЗАПУСТИТЬ» – запустить АУП или другое противопожарное оборудование. Команда может также использоваться для ручного запуска не противопожарного оборудования;

«ОСТАНОВИТЬ» – остановить (отменить) запуск АУП или другого противопожарного оборудования. Может также использоваться для останова не противопожарного оборудования;

«ПАУЗА» – приостановить отсчёт задержки пуска АУП;

«ДОСРОЧНЫЙ ПУСК» – запустить АУП без задержки;

«ВКЛ.ИСП.У-ВО» – перевести исполнительные устройства в рабочее положение;

«ВЫКЛ.ИСП.У-ВО» – перевести исполнительные устройства в исходное положение.

Доступные команды зависят от прав пользователя, которые назначаются в сетевом контроллере индивидуально для каждого раздела, и состояния входящих в раздел элементов.

Управление начинается вводом пароля (PIN - кода) клавишами «0» - «9». Если пароль кроме полномочий взятия/снятия имеет права доступа, то сначала нужно нажать на клавишу «ON» (чтобы выбрать управление разделом, а не доступ), и только затем ввести пароль. При вводе некорректного (неизвестного) клавиатура выдаст звуковой сигнал «Ошибка» и отобразит сообщение «НЕВЕРНЫЙ ПАРОЛЬ», после чего перейдёт в режим индикации времени. Если пароль правильный, но у него отсутствуют права управления этим разделом, либо выбранным разделом запрещено управлять с данного прибора, клавиатура выдаст звуковой сигнал «Ошибка» и отобразит сообщение «ДОСТУП ЗАПРЕЩЁН».

Если пароль корректный и имеет права управления, клавиатура отобразит состояние первого из доступных паролю разделов. Состояние раздела определяется наиболее приоритетным состоянием входящих в него элементов. Все поддерживаемые клавиатурой состояния перечислены в Приложении В. Дополнительно имеется несколько особых состояний:

- «СНЯТ ЧАСТИЧНО» - в разделе имеются снятые с охраны входы и входы на охране;
- «ВЗЯТ ЧАСТИЧНО» - во взятом на охрану разделе имеются отключенные входы;
- «ПУСТОЙ» - раздел не содержит элементов (входов, выходов);
- «ЗАПРОС...» - запрос состояния элементов раздела не завершён.

Клавишами «▲» и «▼» можно выбрать другой раздел из множества разделов, доступных владельцу пароля с данного прибора, или ввести номер раздела цифровыми клавишами «0» - «9». Для управления выбранным разделом нужно нажать «ENTER» и выбрать команду из списка.

Пример постановки раздела на охрану:

**ПАРОЛЬ:** Введите пароль (PIN - код). Если пароль дополнительно имеет права доступа, то сначала нужно нажать на клавишу «ON», затем ввести пароль.

**◆ 1200: СНЯТ** Отобразится состояние раздела. В данном предлагается раздел 1200, имеющий состояние «СНЯТ». Перейти к другому разделу можно клавишами «▲» и «▼», либо набрав номер раздела цифровыми клавишами.

Для постановки (взятия) выбранного раздела на охрану нажмите **«ENTER»**.

**◆ ВЗЯТИЕ**

Будет предложена команда управления, наиболее вероятная при текущем состоянии раздела. Клавишами «▲» и «▼» можно выбрать другую команду управления из доступных владельцу пароля. Для постановки на охрану выберите «◆ ВЗЯТИЕ» и нажмите **«ENTER»**.

**◆ 1200: СНЯТ**

При положительном результате взятия на охрану клавиатура выдаст звуковой сигнал «Успех» и отобразит новое состояние раздела «◆ 1200: ВЗЯТ».

**◆ 1200: НЕВЗЯТИЕ**

При отрицательном результате взятия на охрану клавиатура выдаст звуковой сигнал «Ошибка» и отобразит состояние не взятого на охрану раздела или сообщение об ошибке: «НЕВЕРНЫЙ РАЗДЕЛ», «НЕ ВЫПОЛНЕНО».

Пример снятия раздела с охраны:

Снятие раздела с охраны осуществляется практически аналогично взятию на охрану.

**ПАРОЛЬ:**

Введите пароль (PIN - код). Если пароль дополнительно имеет права доступа, то сначала нужно нажать на клавишу **«ON»**, затем ввести пароль

**◆ 1200: ВЗЯТ**

Отобразится состояние раздела. В данном примере показано, что раздел 1200 находится в состоянии «ВЗЯТ». Перейти к другому разделу можно клавишами «▲» и «▼», либо набрав номер раздела цифровыми клавишами.

Для снятия с охраны выбранного раздела нажмите **«ENTER»**.

**◆ СНЯТИЕ**

Будет предложена команда **«◆ СНЯТИЕ»**, которую можно выполнить нажатием **«ENTER»**. Также можно выбрать другую команду управления клавишами «▲» и «▼» запустить её выполнение нажатием **«ENTER»**.

**◆ 1200: СНЯТ**

При положительном результате снятия с охраны клавиатура выдаст звуковой сигнал «Успех» и отобразит новое состояние раздела «◆ 1200: СНЯТ».

**НЕ ВЫПОЛНЕНО**

При отрицательном результате клавиатура выдаст звуковой сигнал «Ошибка» и отобразит сообщение об ошибке: «НЕВЕРНЫЙ РАЗДЕЛ» или «НЕ ВЫПОЛНЕНО».

### 2.2.2 Доступ

Для входа в помещение необходимо ввести пароль (PIN-код) с правами доступа. Если пароль верен и владелец пароля имеет права доступа в помещение с данной клавиатуры, клавиатура отобразит «ДОСТУП ПРЕДОСТАВ», а сетевой контроллер (АРМ «Орион Про») выдаст исполнительному устройству команду на открывание двери. В случае отказа предоставить доступ клавиатура выдаст звуковой сигнал «Ошибка» и отобразит на ЖКИ сообщение с указанием причины отказа:

«НЕВЕРНЫЙ ПАРОЛЬ» – введённый пароль не опознан;

«ДОСТУП ЗАПРЕЩЁН» – права доступа отсутствуют или заблокированы;

«НЕ ВЫПОЛНЕНО» – ошибка выполнения команды.

### 2.2.3 Работа клавиатуры в режиме с индикацией сообщений

При работе в режиме с индикацией сообщений клавиатура отображает на индикаторе различные сообщения о состоянии объекта, такие как взятие и снятие разделов и входящих в них элементов, тревоги, неисправности, и сохраняет их в журнале. Список поддерживаемых сообщений приведён в Приложении Г. Журнал позволяет просматривать последние 1023 сообщения.

В исходном состоянии клавиатура находится в режиме индикации времени. При получении сообщения от сетевого контроллера клавиатура отображает его на ЖКИ, а просмотр сообщений из журнала событий вызывается нажатием клавиши «▲» или «▼». Сообщение отображается на ЖКИ в сокращённой форме: отображаются сокращённое название события и номер раздела или адрес прибора, в котором произошло событие:

**ТРЕВОГА 1** - тревога в разделе 1

или

**ТРЕВОГА П126** - тревога в ШС прибора с адресом 126.

Более полную информацию о сообщении можно просмотреть с помощью цифровых клавиш «0», «1», «2», «3», «5», для чего клавишу нужно нажать и удерживать в нажатом состоянии. Клавиша «0» используется для просмотра времени и даты сообщения. Клавиша «1» показывает полное название сообщения, «2» – номер раздела, «3» – номер пользователя, «5» - адрес прибора и номер шлейфа (реле, считывателя). Прижав клавишу «9», можно узнать номер сообщения в журнале. Последнее сообщение имеет номер 1, самое старое – 1023.

Полученное от сетевого контроллера сообщение отображается на индикаторе 20 секунд, после чего клавиатура возвращается в состояние индикации времени. Также для выхода из состояния отображения сообщения можно нажать клавишу «CLEAR». При приёме клавиатурой одновременно нескольких сообщений они будут отображаться на индикаторе последовательно, по 0,5 с каждое, последнее сообщение будет отображаться 20 с. Приём нового сообщения индицируется включением светодиодного индикатора.

Просмотр сообщений из журнала осуществляется клавишами «▲» и «▼». Клавишей «▼» сообщения листаются в прямом хронологическом порядке, клавишей «▲» – в обратном порядке.

При работе в режиме с индикацией тревог при приёме тревожного сообщения клавиатура включает светодиодный индикатор в мигающем режиме, отображает сообщение на ЖКИ и включает звуковой сигнализатор согласно таблице 1. Звуковой сигнал отключается при нажатии любой клавиши клавиатуры. Сигнализация нападений и неисправностей осуществляются, если дополнительно включены параметры «индикация нападений» и «индикация неисправностей» соответственно.

Тревожное сообщение отображается на индикаторе до реакции оператора или до получения клавиатурой следующего тревожного сообщения с более высоким уровнем тревожности. При получении клавиатурой нескольких тревожных сообщений отображается самое тревожное из них. Ниже приведены основные группы сообщений в порядке возрастания уровня тревожности:

- «Невзятие»;
- локальная неисправность («Короткое замыкание ШС», «Обрыв ШС», «Авария питания»);
- неисправность, возможен саботаж («Тревога взлома», «Потеря связи сетевого контроллера с прибором»);
- «Тревога проникновения»;
- «Тихая тревога», «Предъявлен код принуждения», «Снят кодом принуждения»;
- «Внимание! Опасность пожара»;
- «Пожар»;
- пуск пожаротушения (максимальный уровень тревожности).

Обработка (просмотр) тревожного сообщения осуществляется нажатием клавиши «CLEAR». Первое нажатие этой клавиши отключает звуковой сигнал, каждое последующее «просматривает» одно тревожное сообщение. После обработки всех тревожных сообщений клавиатура выключает светодиодный индикатор и переходит в дежурный режим.

### 3 Проверка технического состояния

3.1 Настоящая методика предназначена для инженерно-технических работников и электромонтёров ОПС, обслуживающих технические средства охранно-пожарной сигнализации (ТС ОПС), осуществляющих проверку технического состояния (входной контроль), и включает в себя проверку работоспособности клавиатуры с целью выявления дефектов и оценки их технического состояния. Несоответствие клавиатуры требованиям, указанным в данной методике, является основанием для предъявления претензий предприятию-изготовителю.

3.2 Проверка технического состояния клавиатуры организуется лабораториями и ремонтными мастерскими подразделений охраны и осуществляется обслуживающим персоналом, изучившим принцип работы клавиатуры и настоящую методику и имеющим квалификацию не ниже 3 разряда электромонтёров ОПС.

3.3 Проверка проводится при нормальных климатических условиях по ГОСТ 15150-69:

- 1) температура окружающего воздуха –  $(25 \pm 10)$  °С;
- 2) относительная влажность воздуха – 45 – 80 %;
- 3) атмосферное давление – 630 – 800 мм рт. ст. (84,0 – 106,7 кПа).

3.4 Проверка проводится по схеме, приведённой на рисунке 2. Общее время проверки технического состояния одной клавиатуры – не более 20 мин.

#### Примечания:

- 1) подключение и отключение проводов при проверках производить при отключённом питании;
- 2) все проверки проводить с учётом времени технической готовности клавиатуры – не более 3 с.

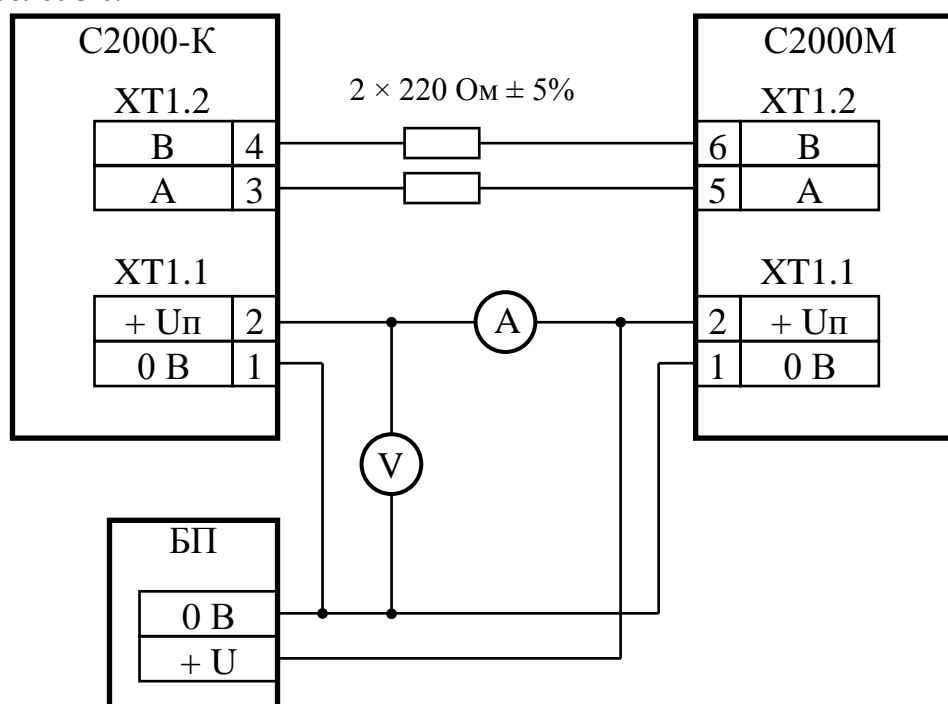


Рисунок 2 Схема подключения клавиатуры «С2000-К» при проверке

3.5 Проверку клавиатуры проводить в следующей последовательности:

- а) проверить состояние упаковки и распаковать клавиатуру;
- б) проверить комплект поставки в соответствии с руководством по эксплуатации АЦДР.426469.007 РЭ;
- в) убедиться в отсутствии механических повреждений клавиатуры;
- г) осмотром клавиатуры и её встряхиванием убедиться в отсутствии внутри корпуса посторонних предметов;
- д) проверить крепление клеммных колодок;
- е) проверить номер клавиатуры и дату выпуска на соответствие указанным в руководстве по эксплуатации.

### 3.6 Порядок проверки клавиатуры.

Перед подключением клавиатуры осмотреть её плату на предмет наличия межпроводниковых замыканий, обрывов дорожек и прочих механических дефектов. Микросхемы должны быть установлены строго по ключу.

Собрать схему проверки (но не подключать провода интерфейса RS-485). Установить выходное напряжение блока питания БП равным  $10,2 \pm 0,3$  В.

Включить питание клавиатуры. Внутренний звуковой сигнализатор должен издать короткий звуковой сигнал. Должна включиться подсветка индикатора и клавиатуры. Световой индикатор должен мигать с частотой 1 Гц, на ЖКИ должно отображаться сообщение «НЕТ СВЯЗИ» (при отключённых от ПКУ «С2000М» цепях интерфейса RS-485). Нажать любую клавишу клавиатуры. Нажатие на клавишу должно сопровождаться коротким звуковым сигналом.

Подключить провода интерфейса RS-485 к пульту «С2000М». В течение 1 мин пульт должен обнаружить клавиатуру и показать сообщения об обнаружении и сбросе устройства с адресом, соответствующим адресу клавиатуры. Перевести тампер в состояние «нажато» на время не менее 15 с. Далее перевести тампер в состояние «отжато». Сетевой контроллер (пульт «С2000М») должен принять от клавиатуры извещение «Тревога взлома». Перевести тампер в состояние «нажато» на время не менее 15 с. Пульт должен принять от клавиатуры извещение «Восстановление взлома». Измерить ток потребления клавиатуры. Измеренное значение должно быть не более 80 мА.

Установить выходное напряжение блока питания БП равным  $28,4 \pm 0,6$  В. Повторить проверку. Измерить ток потребления клавиатуры. Измеренное значение должно быть не более 30 мА.

3.7 Выполнить запись в журнале ремонтов и входного контроля средств ОПС о результатах проверки.

## 4 Обновление прошивки

Клавиатура имеет возможность обновления своего встроенного программного обеспечения («прошивки»). Новая версия прошивки может расширять функциональные возможности или устранять недостатки предыдущей версии. Список доступных прошивок, их ключевые особенности и рекомендуемые обновления размещены в Интернете на сайте <http://bolid.ru> на странице прибора «С2000-К» на вкладке «Скачать».

Обновление прошивки осуществляется по интерфейсу RS-485 с помощью программы Orion-Prog. Ссылка на актуальную версию этой программы имеется на той же странице. Описание процедуры обновления прошивки приведено в «Справке программы». Процесс обновления прошивки занимает несколько минут.

Клавиатура может попасть в режим обновления прошивки в результате непредвиденного повреждения встроенной программы. В этом случае обновление (восстановление) прошивки с помощью программы Orion-Prog может восстановить работоспособность блока без обращения в сервисный центр.

## 5 Текущий ремонт

5.1 Перечень наиболее часто встречающихся или возможных неисправностей и способы их устранения приведён в таблице 5.

5.2 Ремонт клавиатуры должен производиться в условиях технической мастерской персоналом, имеющим квалификацию не ниже 4 разряда. При выполнении ремонтных операций необходимо соблюдать требования по защите интегральных микросхем от статического электричества согласно ОСТ 11 073.062-84.

5.3 Схема электрическая принципиальная и перечень элементов приведены в руководстве по ремонту АЦДР.426469.007 РС, поставляемому по отдельному договору.

Таблица 5 Неисправности и методы их устранения

Наименование неисправности, внешнее проявление и дополнительные признаки	Вероятная причина	Метод устранения
При включении клавиатуры нет выдачи сообщений на ЖКИ	Нет напряжения питания	Проверить наличие напряжения питания на клавиатуре
Нет связи с сетевым контроллером. Светодиод мигает с периодом 1 с, на ЖКИ отображается сообщение «НЕТ СВЯЗИ»	Нарушено соединение клавиатуры с сетевым контроллером по интерфейсу RS-485	Восстановить соединение
	Неправильное подсоединение проводов А и В интерфейса RS-485 к контактным колодкам клавиатуры	Поменять местами провода А и В интерфейса RS-485 на колодке
После включения питания клавиатуры индикация на ЖКИ отсутствует, светодиод мигает короткими вспышками с периодом 2 с, сетевой контроллер получает событие «ОШИБКА ТЕСТА 1» от прибора с адресом 127	Повреждение программы	Выполнить обновление прошивки с помощью программы Orion_prog

## 6 Хранение

6.1 Хранение клавиатуры в потребительской таре должно соответствовать условиям хранения 1 по ГОСТ 15150-69.

6.2 В помещениях для хранения клавиатуры не должно быть паров кислот, щелочей, агрессивных газов и других вредных примесей, вызывающих коррозию.

## 7 Транспортирование

7.1 Транспортирование упакованных клавиатур должно производиться любым видом транспорта в крытых транспортных средствах в соответствии с требованиями следующих документов:

- 1) «Правила перевозок грузов автомобильным транспортом» / М-во автомоб. трансп. РСФСР – 2-е изд. – М.: Транспорт, 1984;
- 2) «Правила перевозки грузов» / М-во путей сообщ. СССР – М.: Транспорт, 1985;
- 3) «Технические условия погрузки и крепления грузов» / М-во путей сообщ. СССР – М.: Транспорт, 1988;
- 4) «Правила перевозки грузов» / М-во речного флота РСФСР – М.: Транспорт, 1989;
- 5) «Руководство по грузовым перевозкам на внутренних воздушных линиях Союза ССР» / Утв. М-вом гражданской авиации СССР 25.03.75. – М.: МГА, 1975;
- 6) «Правила перевозки грузов в прямом смешанном железнодорожно-водном сообщении» / М-во мор. флота РСФСР – 3-е изд. – М.: Транспорт, 1985;
- 7) «Технические условия погрузки и размещения в судах и на складах товарно-штучных грузов» / Утв. М-вом речного флота РСФСР 30.12.87. – 3-е изд. – М.: Транспорт, 1990.

7.2 Условия транспортирования клавиатуры должны соответствовать условиям хранения 5 по ГОСТ 15150-69.

## **8 Гарантии изготовителя (поставщика)**

Изготовитель гарантирует соответствие клавиатуры «С2000-К» техническим требованиям при соблюдении потребителем правил транспортирования, хранения, монтажа и эксплуатации.

Гарантийный срок эксплуатации – 18 месяцев со дня ввода в эксплуатацию, но не более 24 месяцев со дня выпуска изготовителем.

При затруднениях, возникающих при настройке и эксплуатации изделия, рекомендуется обращаться в техподдержку по многоканальному телефону (495) 775-71-55 или по электронной почте [support@bolid.ru](mailto:support@bolid.ru).

При направлении изделия в ремонт к нему обязательно должен быть приложен акт с описанием возможной неисправности.

## **9 Сведения об изготовителе**

ЗАО НВП «Болид», 141070, Россия, Московская область, г. Королёв, ул. Пионерская, д. 4.

Тел./факс: (495) 775-71-55 (многоканальный), 777-40-20.

E-mail: [info@bolid.ru](mailto:info@bolid.ru); <http://bolid.ru>.

## **10 Сведения о сертификации**

10.1 Клавиатура «С2000-К» АЦДР.426469.007 соответствует требованиям технических регламентов Таможенного союза: ТР ТС 020/2011. Имеет сертификат соответствия № RU С-RU.ME61.B.01437.

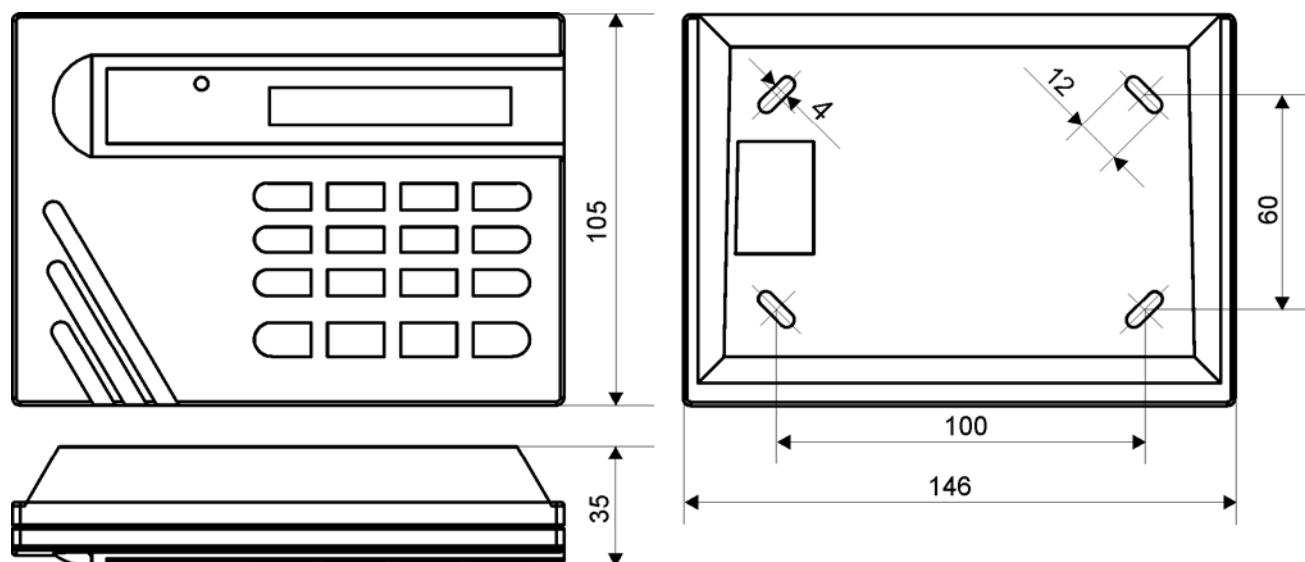
10.2 Производство клавиатуры имеет сертификат соответствия ГОСТ ISO 9001–2011 (ISO 9001:2008) № РОСС RU.ИК32.К00153, выданный ОС СК «Стандарт-серт», 117246, г. Москва, Научный пр-д, д. 6.



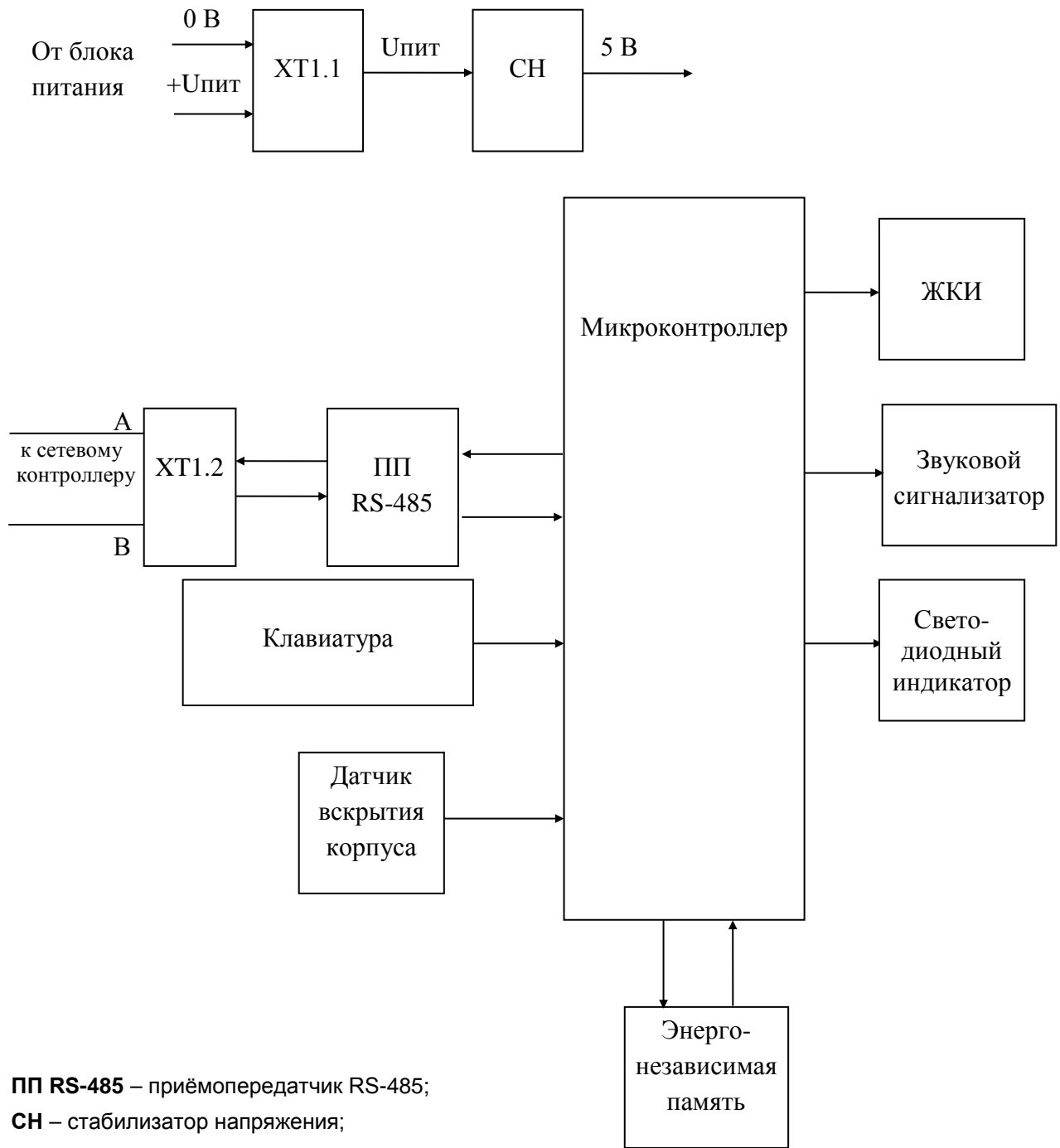
**ИСО 9001**



**ПРИЛОЖЕНИЕ А**  
**Габаритные и установочные размеры клавиатуры «С2000-К»**



**ПРИЛОЖЕНИЕ Б**  
**Функциональная схема клавиатуры «С2000-К»**



**ПРИЛОЖЕНИЕ В**  
**Состояния разделов**

*Таблица В.1*

Название состояния	Описание	Отображение на ЖКИ
<b><i>Пуски средств противопожарной защиты</i></b>		
«Тушение»	Успешный запуск автоматической установки пожаротушения (АУП): после выдачи импульса запуска АУП обнаружен выход огнетушащего вещества	<b>ТУШЕНИЕ</b>
«Аварийный пуск АУП»	Запуска АУП не было, но обнаружен выход огнетушащего вещества	<b>АВАР.ПУСК</b>
«Пуск АУП»	Пуск АУП (выдан пусковой импульс)	<b>ПУСК</b>
«Задержка пуска АУП»	Идет задержка перед пуском АУП	<b>3.ПУСКА</b>
«Останов задержки пуска АУП»	Приостановлен отсчёт задержки перед пуском АУП	<b>3.ПУСКА</b>
«Пуск РО»	Выполнен запуск речевого оповещения (РО)	<b>ПУСК РО</b>
«Задержка пуска РО»	Идёт задержка перед пуском речевого оповещения	<b>3.ПУСКА РО</b>
«Пуск (выход)»	Запущены средства противопожарной защиты (кроме АУП)	<b>ПУСК</b>
«Задержка пуска (выход)»	Идет задержка перед пуском средств противопожарной защиты (кроме АУП и РО)	<b>3.ПУСКА</b>
«Неудачный пуск АУП»	Не удалось запустить средства пожаротушения	<b>НЕУД.ПУСК</b>
<b><i>Пожарные тревоги</i></b>		
«Пожар 2»	Состояние «Пожар» не менее двух ШС или автоматических адресных извещателей, принадлежащих одной контролируемой зоне (одному разделу), либо «Пожар» в зоне, контролирующей ручной извещатель (тип входа «пожарный ручной»).	<b>ПОЖАР2</b>
«Пожар»	Срабатывание двух пожарных пороговых извещателей в шлейфе сигнализации, повторное срабатывание пожарного порогового извещателя, величина измеряемого адресно-аналоговым извещателем фактора пожара (температура, задымленность) превысила порог «Пожар»	<b>ПОЖАР</b>
«Внимание! Опасность пожара»	Предварительная пожарная тревога (опасность пожара). Обычно это срабатывание одного порогового теплового пожарного извещателя, не подтвержденное срабатывание порогового дымового извещателя, величина измеряемого адресно-аналоговым извещателем фактора пожара (температура, задымленность) превысила порог «Внимание»	<b>ВНИМАНИЕ</b>
<b><i>Охранные и прочие тревоги</i></b>		
«Тихая тревога», или «Нападение»	Нарушен тревожный ШС или сработал адресный извещатель тревожного типа (тревожная кнопка)	<b>ТТРЕВОГА</b>
«Принуждение»*	Управление (постановка / снятие) или доступ были выполнены под принуждением (кодом принуждения)	<b>ПРИНУЖДЕНИЕ</b>
«Тревога» или «Тревога проникновения»	Нарушен охранный ШС, сработал охранный адресный извещатель охранного типа	<b>ТРЕВОГА</b>
«Тревога входа»	Нарушен ШС или сработал адресный извещатель с типом «охранный входной», задержка на вход (задержка перехода в тревогу) не истекла	<b>ВХ.ТРЕВОГА</b>
«Тревога затопления»	Срабатывание датчика затопления	<b>ЗАТОПЛЕНИЕ</b>

\* Отображается, если разрешена индикация нападений

Название состояния	Описание	Отображение на ЖКИ
<b>Остановы средств противопожарной защиты</b>		
«Пуск АУП отменен»	Запуск АУП отменен (остановлен)	<b>ОТМЕН.ПУСК</b>
«Останов РО»	Останов речевого оповещения	<b>ОСТАНОВ РО</b>
«Останов (выход)»	Останов прочего противопожарного оборудования	<b>ОСТАНОВ</b>
<b>Неисправности</b>		
«Отказ СДУ»	Нет подтверждения выхода огнетушащего вещества	<b>ОТКАЗ СДУ</b>
«Неудачный пуск (выход)»	Не выполнить команду запуска выхода, управляющего противопожарным оборудованием	<b>ОТКАЗ</b>
«Подмена»	Подмена адресного блока	<b>ПОДМЕНА</b>
«Нет связи (блок)»	Отсутствует связь с адресным приёмно-контрольным блоком	<b>НЕТ СВЯЗИ</b>
«Нет связи (вход)»	Отсутствует связь с расширителем шлейфов сигнализации или адресным извещателем	<b>НЕТ СВЯЗИ</b>
«Нет связи (выход)»	Отсутствует связь с релейным выходом (нет связи с адресным релейным блоком)	<b>НЕТ СВЯЗИ</b>
«Некорректный ответ адресного устройства в ДПЛС»	Некорректный ответ адресного устройства в ДПЛС	<b>ОШИБ.СВЯЗИ</b>
«Неустойчивый ответ адресного устройства в ДПЛС»	Неустойчивая связь с адресным устройством в ДПЛС	<b>НЕУСТ. СВЯЗЬ</b>
«Отказ исполнительного устройства»	Исполнительное устройство (например, клапан) не перешло в требуемое (рабочее или исходное) положение (состояние).	<b>ОТКАЗ У-ВА</b>
«Ошибка исполнительного устройства»	Цепи контроля положения исполнительного устройства в некорректном состоянии	<b>ОШИБКА У-ВА</b>
«Помеха»	Уровень помехи в измерительном канале извещателя превышает предельное допустимое значение (обычно относится к периметровым извещателям)	<b>ПОМЕХА</b>
«Обрыв (вход)»	Обрыв шлейфа сигнализации или контролируемой цепи адресного расширителя	<b>ОБРЫВ ШС</b>
«Короткое замыкание (вход)»	Короткое замыкание шлейфа сигнализации или контролируемой цепи адресного расширителя	<b>КЗ ШС</b>
«Ошибка параметров»	Конфигурация элемента содержит ошибки, делающие невозможным его нормальное функционирование. Обычно это несоответствие типа адресного устройства, заданного в конфигурации «С2000-КДЛ», фактически подключенному к ДПЛС устройству; несоответствие типа ШС типу подключенного адресного устройства («С2000-КДЛ»); несоответствие типа элемента, заданного в конфигурации «С2000М», типу фактически подключенного элемента	<b>ОШИБКА</b>
«Неисправность оборудования»	Неисправность оборудования. Это может быть внутренняя неисправность адресного извещателя (например, неисправность оптической системы ДИП-34А), нарушение цепей контроля массы и давления прибора «С2000-КПБ».	<b>НЕИСПРАВН</b>
«Неисправность термометра»	Неисправность измерителя температуры	<b>ТЕРМ.НЕИСП</b>
«Требуется обслуживание»	Требуется обслуживание извещателя (например, требуется очистка от пыли дымовой камеры извещателя ДИП-34А)	<b>НЕОБХ.ОБСЛ</b>

Название состояния	Описание	Отображение на ЖКИ
«Аварийное повышение уровня»	Уровень воды или давления выше порога аварийного повышения («Поток-ЗН»)	АВ.ПВ.УРОВ
«Аварийное понижение уровня»	Уровень воды или давления ниже порога аварийного понижения («Поток-ЗН»)	АВ.ПН.УРОВ
«Обрыв (выход)»	Линия подключения исполнительного устройства к выходу оборвана	ВЫХ.ОБРЫВ
«Короткое замыкание (выход)»	Линия подключения исполнительного устройства к выходу замкнута	ВЫХ. КЗ
«Дверь взломана»	Дверь открыта без предоставления доступа	ДВЕРЬ ВЗЛ.
«Дверь заблокирована»	Дверь оставлена в открытом состоянии	ДВЕРЬ БЛОК
«Неисправность канала связи»	Неисправность канала передачи извещений абоненту («УО-4С», «С2000-PGE»)	НЕТ КАНАЛА
«Ошибка при автоматическом тестировании»	Адресный блок неисправен (не прошёл внутренний тест) или неисправность ячейки памяти «С2000М», хранящей состояние	ОШИБ.ТЕСТА
«Короткое замыкание ДПЛС»	Короткое замыкание двухпроводной линии связи (ДПЛС) прибора «С2000-КДЛ»	КЗ ДПЛС
«Авария ДПЛС»	Авария двухпроводной линии связи прибора «С2000-КДЛ» (обычно некорректные уровни напряжения в линии)	АВАР.ДПЛС
«Неудачное взятие»	Контролируемый вход (ШС, извещатель) не взят на охрану (при постановке на охрану он был в нарушенном состоянии)	НЕВЗЯТИЕ
«Выходное напряжение РИП отключено»	Выходное напряжение источника питания отключено	ОТКЛ.РИП
«Перегрузка РИП»	Перегрузка источника питания	ПЕРЕГРУЗКА
«Неисправность зарядного устройства»	Неисправность зарядного устройства резервированного источника питания	НЕИСПР. ЗУ
«Неисправность источника питания»	Напряжение питания прибора находится за пределами допустимого диапазона (прибор питается от источника вторичного питания)	АВАР.ПИТ.
«Неисправность 220В»	Неисправность источника основного питания (сети 220 В) в приборах, имеющих резервное питание	АВАР.220В
«Неисправность резервного питания», или «Неисправность батареи»	Неисправность источника резервного питания (АКБ или гальванического элемента), АКБ отсутствует или разряжена	НЕИСПР.БАТ
«Ошибка теста АКБ»	АКБ не прошла тест и не годится для дальнейшей эксплуатации (РИП-RS)	ОШИБКА АКБ
«Батарея разряжена»	АКБ разряжена (РИП-RS)	АКБ РАЗРЯЖ
«Разряд резервной батареи»	Резервный автономный источник питания разряжен	РАЗРЯД РЕЗ.
«Взлом корпуса»	Нарушен датчик вскрытия корпуса адресного блока, извещателя или расширителя	ВЗЛ.КОРПУС
«Нет связи по ДПЛС1»	Нет связи с адресным устройством по ветви 1 кольцевой ДПЛС	НЕТ ДПЛС1
«Нет связи по ДПЛС2»	Нет связи с адресным извещателем по ветви 2 кольцевой ДПЛС	НЕТ ДПЛС2

Название состояния	Описание	Отображение на ЖКИ
<b>Блокировка</b>		
«Блокировка пуска АУП»	Пуск АУП заблокирован	<b>БЛОКИРОВКА</b>
<b>Автоматика отключена</b>		
«Автоматика АУП выключена»	Режим автоматического запуска АУП выключен	<b>АВТ. ВЫКЛ</b>
<b>Нормы</b>		
«Не инициализировано»	Контроллер не знает состояние элемента, оно будет запрошено у адресного блока в ближайшее время. Такое состояние может продолжаться десятки секунд (для больших систем - минуты) после включения питания С2000М, пока он не обнаружит все приборы системы и не запросит их состояние, либо примет решение об отсутствии связи с ними.	<b>ЗАПРОС...</b>
«Срабатывание СДУ»	Срабатывание датчика выхода огнетушащего вещества	<b>СРАБ.СДУ</b>
«Снят и нарушен»	Вход не на охране. Контролируемая цепь нарушена (только для охранных входов с контролем в снятом состоянии)	<b>СНЯТ/НАРУШ</b>
«Снят с охраны»	Вход не на охране (ее состояние не контролируется)	<b>СНЯТ</b>
«Снят и в норме»	Вход не на охране. Контролируемая цепь в норме (только для охранных входов с включенным контролем в снятом состоянии)	<b>СНЯТ/НОРМА</b>
«Задержка взятия»	Выполняется постановка на охрану входа (команда взятия выдана, результат пока неизвестен), либо идет задержка взятия на охрану	<b>ВЗЯТИЕ...</b>
«Насос включен»	Насос включен	<b>НАСОС ВКЛ.</b>
«Повышение уровня»	Повышенный уровень воды или давления («Поток-3Н»); высокий уровень влажности («С2000-ВТ»)	<b>ПОВЫШ.УРОВ</b>
«Температура повышена»	Температура выше «порога повышения температуры» («температурный» вход «С2000-КДЛ»)	<b>t°ПОВЫШЕНА</b>
«Исполнительное устройство в рабочем состоянии»	Исполнительное устройство (клапан) активировано и находится в рабочем состоянии (положении)	<b>РАБОЧЕЕ</b>
«УДП активировано»	Устройство дистанционного пуска / останова активировано	<b>УДП АКТИВ.</b>
«Понижение уровня»	Пониженный уровень воды или давления («Поток-3Н»); низкий уровень влажности («С2000-ВТ»)	<b>ПОНИЖ.УРОВ</b>
«Температура понижена»	Температура ниже «порога понижения температуры» («температурный» вход «С2000-КДЛ»)	<b>t°ПОНИЖЕНА</b>
«Дверь открыта»	Контролируемая дверь находится в открытом состоянии	<b>ДВЕРЬ ОТКР</b>
«Норма датчика протечки»	Норма датчика утечки воды (нет утечки воды)	<b>НОРМА ДЗ</b>
«Взят (на охране)»	Вход на охране и в норме (для охранных ШС или охранных адресных извещателей); вход контролируется и в норме (для остальных ШС и адресных извещателей, в т.ч. пожарных)	<b>ВЗЯТ</b>
«Насос выключен»	Насос выключен	<b>НАСОС ВЫКЛ</b>
«Автоматика АУП включена»	Режим автоматического запуска АУП включен	<b>АВТ. ВКЛ</b>

Название состояния	Описание	Отображение на ЖКИ
«Норма уровня»	Нормальный уровень воды или давления («Поток-3Н»); уровень влажности в нормальном диапазоне («С2000-ВТ»)	<b>НОРМА УРОВ</b>
«Температура в норме»	Температура в установленных границах («температурный вход «С2000-КДЛ»)	<b>t° НОРМА</b>
«Дверь закрыта»	Контролируемая дверь находится в закрытом состоянии	<b>ДВЕРЬ ЗАКР</b>
«Исполнительное устройство в исходном состоянии»	Исполнительное устройство (клапан) находится в не активном (исходном) состоянии (положении)	<b>ИСХОДНОЕ</b>
«УДП в исходном состоянии»	Устройство дистанционного пуска / останова находится в не активированном состоянии	<b>УДП ИСХОДН.</b>
«Нарушение 2 технологического входа»	Нарушение 2 программируемого технологического шлейфа сигнализации	<b>ТЕХ.НАРУШ.2</b>
«Нарушение технологического входа»	Технологический шлейф сигнализации нарушен	<b>ТЕХ.НАРУШ.</b>
«Норма технологического входа»	Технологический шлейф сигнализации в норме (не нарушен)	<b>ТЕХ.НОРМА</b>
«Оборудование в норме»	Контролируемое оборудование исправно	<b>НОРМА</b>
«Норма выхода»	Контролируемая цепь выхода в норме	<b>ВЫХ.НОРМА</b>
«Выходное напряжение РИП включено»	Выходное напряжение резервированного источника питания включено	<b>ВКЛ.РИП</b>
«Нет перегрузки РИП»	Нет перегрузки резервированного источника питания	<b>ТОК НОРМА</b>
«Норма зарядного устройства»	Зарядное устройство РИП исправно	<b>ВОССТ. ЗУ</b>
«Норма источника питания»	Напряжение питания прибора в норме	<b>НОРМА ПИТ.</b>
«Норма 220 В»	Источник основного питания (сеть 220 В) в норме	<b>НОРМА 220В</b>
«Норма резервного питания» или «Норма батареи»	Норма источника резервного питания (например, аккумуляторной батареи)	<b>НОРМА БАТ.</b>
«Норма резервной батареи»	Резервный автономный источник питания исправен	<b>НОРМА</b>
«Норма ДПЛС»	Двухпроводная линия связи (ДПЛС) исправна	<b>НОРМА ДПЛС</b>
«Есть связь (блок)»	Есть связь с адресным приёмно-контрольным блоком	<b>ЕСТЬ СВЯЗЬ</b>
«Есть связь (вход)»	Есть связь с адресным извещателем или расширителем входов (ШС)	<b>ЕСТЬ СВЯЗЬ</b>
«Есть связь (выход)»	Есть связь с выходом адресного блока	<b>ЕСТЬ СВЯЗЬ</b>
<b>Отключения</b>		
Вход отключен	Контроль состояния входа отключен	<b>ОТКЛЮЧЕН</b>
Выход отключен	Контроль состояния выхода и управление выходом отключены	<b>ОТКЛЮЧЕН</b>

Состояния указаны в порядке убывания их приоритета. Если, например, различные ШС раздела имеют состояния «Взят», «Снят», «Короткое замыкание» и «Тревога», то состояние раздела будет «ТРЕВОГА».

**ПРИЛОЖЕНИЕ Г**  
**Перечень сообщений**

*Таблица Г.1*

Описание	Сокращённое название	Полное название
Задержка перед запуском речевого оповещения (РО)	<b>ЗАДЕРЖКА <i>loc</i><sup>1)</sup></b>	<b>ЗАДЕРЖ.ПУСКА РО</b>
Задержка перед запуском противопожарного оборудования (кроме РО)	<b>ЗАДЕРЖКА <i>loc</i></b>	<b>ЗАДЕРЖКА ПУСКА</b>
Отсчёт задержки перед запуском противопожарного оборудования остановлен	<b>ОСТ.ЗАДЕРЖКИ</b>	<b>ОСТАНОВ ЗАДЕРЖКИ</b>
Отмена задержки пуска (немедленный пуск)	<b>СБР. ЗАДЕРЖКИ</b>	<b>СБРОС ЗАДЕРЖКИ</b>
Запущено противопожарное оборудование	<b>ПУСК <i>loc</i></b>	<b>ПУСК</b>
Запуск речевого оповещения («Рупор»)	<b>ПУСК РО <i>loc</i></b>	<b>ПУСК РО</b>
Успешный запуск установки пожаротушения (после выдачи пускового импульса прибором «С2000-АСПТ» зафиксирован выход огнетушащего вещества)	<b>ТУШЕНИЕ <i>loc</i></b>	<b>ТУШЕНИЕ</b>
Аварийный запуск установки пожаротушения (пускового импульса не было, но зафиксирован выход огнетушащего вещества)	<b>АВАР.ПУСК <i>loc</i></b>	<b>АВАРИЙНЫЙ ПУСК</b>
Неудачный запуск автоматической установки пожаротушения прибором «С2000-АСПТ» (пусковой импульс был выдан, но не зафиксирован выход огнетушащего вещества)	<b>НЕУД.ПУСК <i>loc</i></b>	<b>НЕУДАЧНЫЙ ПУСК</b>
Неудачный запуск противопожарного оборудования, управляемого «С2000М» и контрольно-пусковыми блоками	<b>ОТКАЗ <i>loc</i></b>	<b>ОТКАЗ</b>
Пуск АУП был заблокирован (например, во время задержки запуска была открыта дверь в защищаемое помещение)	<b>БЛОКИРОВКА <i>loc</i></b>	<b>БЛОКИР. ПУСКА</b>
Пуск АУП прибором «С2000-АСПТ» был отменен (остановлен)	<b>ОТМЕН.ПУСК <i>loc</i></b>	<b>ОТМЕНА ПУСКА</b>
Противопожарное оборудование остановлено (управление «С2000М» и контрольно-пусковыми блоками)	<b>ОСТАНОВ <i>loc</i></b>	<b>ОСТАНОВ</b>
Отмена запуска речевого оповещения («Рупор»)	<b>ОСТАНОВ РО <i>loc</i></b>	<b>ОСТАНОВ РО</b>
Исполнительное устройство перешло в рабочее состояние	<b>РАБОЧЕЕ <i>loc</i></b>	<b>РАБОЧ.СОСТОЯНИЕ</b>
Исполнительное устройство перешло в исходное состояние	<b>ИСХОДНОЕ <i>loc</i></b>	<b>ИСХОДН.СОСТОЯНИЕ</b>
Исполнительное устройство не перешло в рабочее или исходное состояние	<b>ОТКАЗ У-ВА <i>loc</i></b>	<b>ОТКАЗ ИСП.У-ВА</b>
Цепи контроля исполнительного устройства в некорректном состоянии	<b>ОШИБКА У-ВА <i>loc</i></b>	<b>ОШИБКА ИСП.У-ВА</b>
Включение насоса («Поток-3Н»)	<b>НАСОС ВКЛ. <i>loc</i></b>	<b>ВКЛ. НАСОСА</b>
Выключение насоса («Поток-3Н»)	<b>НАСОС ВЫКЛ <i>loc</i></b>	<b>ВЫКЛ. НАСОСА</b>
Пожарная тревога 2	<b>ПОЖАР2 <i>loc</i></b>	<b>ПОЖАР2</b>
Пожарная тревога 1	<b>ПОЖАР <i>loc</i></b>	<b>ПОЖАР</b>
Внимание! Опасность пожара	<b>ВНИМАНИЕ <i>loc</i></b>	<b>ВНИМАНИЕ</b>
Тревога проникновения	<b>ТРЕВОГА <i>loc</i></b>	<b>ТРЕВОГА</b>
Тихая тревога (нарушение тревожного ШС)	<b>ТТРЕВОГА <i>loc</i></b>	<b>ТИХАЯ ТРЕВОГА</b>



Описание	Сокращённое название	Полное название
Предъявлен код принуждения <sup>2)</sup>	<b>ПРИНУЖДЕНИЕ</b>	<b>ПРИНУЖДЕНИЕ</b>
Раздел снят кодом принуждения <sup>2)</sup>	<b>СНЯТ <i>loc</i></b>	<b>СНЯТ принуждение</b>
Тревога входа	<b>ВХ. ТРЕВОГА <i>loc</i></b>	<b>ТРЕВОГА ВХОДА</b>
Срабатывание датчика утечки воды	<b>ЗАТОПЛЕНИЕ <i>loc</i></b>	<b>ЗАТОПЛЕНИЕ</b>
Восстановление датчика утечки воды	<b>ВОССТ. ДЗ <i>loc</i></b>	<b>ВОССТАНОВЛ. ДЗ</b>
Обрыв пожарного ШС	<b>ОБРЫВ ШС <i>loc</i></b>	<b>ОБРЫВ ШС</b>
Короткое замыкание пожарного ШС	<b>КЗ ШС <i>loc</i></b>	<b>КОРОТКОЕ ЗАМЫКАН</b>
Обрыв линии подключения нагрузки к релейному выходу	<b>ОБРЫВ ВЫХ. <i>loc</i></b>	<b>ОБРЫВ ВЫХОДА</b>
Короткое замыкание линии подключения нагрузки к релейному выходу	<b>КЗ ВЫХОДА <i>loc</i></b>	<b>КЗ ВЫХОДА</b>
Восстановление релейного выхода (восстановление после неисправности цепи нагрузки выхода)	<b>ВОССТ.ВЫХ. <i>loc</i></b>	<b>ВОССТ. ВЫХОДА</b>
Неисправность оборудования	<b>НЕИСПРАВН <i>loc</i></b>	<b>НЕИСПРАВНОСТЬ</b>
Восстановление оборудования после неисправности	<b>ВОССТАНОВЛ. <i>loc</i></b>	<b>ВОССТАНОВЛЕНИЕ</b>
Уровень помехи в измерительном канале извещателя превышает предельное допустимое значение	<b>ПОМЕХА <i>loc</i></b>	<b>ПОМЕХА</b>
Уровень помехи в измерительном канале извещателя уменьшился до допустимого значения	<b>НЕТ ПОМЕХИ <i>loc</i></b>	<b>ПОМЕХА УСТРАНЕНА</b>
Вход (ШС, извещатель) неработоспособен из-за ошибки параметров конфигурации	<b>ОШИБКА <i>loc</i></b>	<b>ОШИБКА ПАРАМ.ШС</b>
Потеряна связь «С2000-КДЛ» с адресным извещателем или расширителем входов (ШС), с адресным расширителем выходов (блоком реле), либо потеряна связь «С2000-АСПТ» с подключенными к нему «С2000-КПБ»	<b>НЕТ СВЯЗИ <i>loc</i></b>	<b>ПОТЕРЯ СВЯЗИ</b>
Восстановлена связь «С2000-КДЛ» с потерянным ранее адресным извещателем или расширителем входов (ШС), расширителем выходов (блоком реле), либо восстановлена связь «С2000-АСПТ» с «С2000-КПБ»	<b>ЕСТЬ СВЯЗЬ <i>loc</i></b>	<b>ВОССТАНОВЛ.СВЯЗИ</b>
Требуется обслуживание извещателя (например, очистка от пыли дымовой камеры извещателя ДИП-34А)	<b>НЕОБХ.ОБСЛ <i>loc</i></b>	<b>НЕОБХ.ОБСЛ</b>
Восстановление входа после неисправности	<b>ВОССТАНОВЛ. <i>loc</i></b>	<b>ВОССТАНОВЛЕНИЕ</b>
При попытке взятия на охрану вход был нарушен	<b>НЕВЗЯТИЕ <i>loc</i></b>	<b>НЕВЗЯТИЕ</b>
Сброшена тревога или пожар	<b>СБРОС ТРЕВ <i>loc</i></b>	<b>СБРОС ТРЕВОГИ ШС</b>
Режим автоматического запуска АУП выключен	<b>АВТ. ВЫКЛ <i>loc</i></b>	<b>АВТОМАТИКА ВЫКЛ.</b>
Режим автоматического запуска АУП включен	<b>АВТ. ВКЛ. <i>loc</i></b>	<b>АВТОМАТИКА ВКЛ.</b>
Вход отключен (контроль выключен)	<b>ОТКЛЮЧЕН <i>loc</i></b>	<b>ОТКЛЮЧЕН</b>
Вход включен (контроль включен)	<b>ВКЛЮЧЕН <i>loc</i></b>	<b>ВКЛЮЧЕН</b>
Выход отключен (контроль и управление выключены)	<b>ОТКЛЮЧЕН <i>loc</i></b>	<b>ВЫХОД ОТКЛЮЧЕН</b>
Выход включен (контроль и управление включены)	<b>ВКЛЮЧЕН <i>loc</i></b>	<b>ВЫХОД ВКЛЮЧЕН</b>
Восстановление контроля (включение) технологического ШС	<b>ВКЛЮЧЕН <i>loc</i></b>	<b>ВКЛ.КОНТРОЛЬ ШС</b>
Шлейф сигнализации взят на охрану	<b>ВЗЯТ ШС <i>loc</i></b>	<b>ВЗЯТ ШС</b>
Шлейф сигнализации снят с охраны	<b>СНЯТ ШС <i>loc</i></b>	<b>СНЯТ ШС</b>
Включилась задержка на выход (задержка взятия на охрану)	<b>З.ВЗЯТИЯ <i>loc</i></b>	<b>ЗАДЕРЖКА ВЗЯТИЯ</b>

Описание события	Сокращённое название	Полное название
Включение режима тестирования извещателей	<b>ВКЛ.ТЕСТ</b> <i>loc</i>	<b>ВКЛ.ТЕСТ</b>
Выключение режима тестирования извещателей	<b>ВЫКЛ.ТЕСТ</b> <i>loc</i>	<b>ВЫКЛ.ТЕСТ</b>
Срабатывание пожарного извещателя при специальном тестовом воздействии (поднесении магнита или нажатии тестовой кнопки) не в режиме тестирования	<b>ТЕСТ</b> <i>loc</i>	<b>ТЕСТ ИЗВЕЩАТЕЛЯ</b>
Неподтвержденное срабатывание пожарного извещателя	<b>СРАБОТКА</b> <i>loc</i>	<b>СРАБОТКА ДАТЧИКА</b>
Нарушение технологического ШС	<b>ТЕХ.НАРУШ.</b> <i>loc</i>	<b>НАРУШ.ТЕХНОЛ.ШС</b>
Восстановление нормы технологического ШС	<b>ТЕХ.НОРМА</b> <i>loc</i>	<b>ВОССТ.ТЕХНОЛ.ШС</b>
Нарушение 2 программируемого технологического ШС	<b>ТЕХ.НАРУШ2</b> <i>loc</i>	<b>НАРУШ.2 ТЕХН.ШС</b>
Устройство дистанционного запуска / останова противопожарных средств активировано	<b>УДП АКТИВ.</b> <i>loc</i>	<b>АКТИВАЦИЯ УДП</b>
Устройство дистанционного запуска / останова противопожарных средств вернули в исходное состояние	<b>УДП ИСХОДН.</b> <i>loc</i>	<b>ВОССТАНОВЛ.УДП</b>
Нарушение снятого охранного ШС	<b>НАРУШЕН</b> <i>loc</i>	<b>НЕНОРМА ШС</b>
Восстановление нормы снятого охранного ШС	<b>ВОССТАНОВЛ.</b> <i>loc</i>	<b>ВОССТАНОВЛ.ШС</b>
Открыт корпус блока или извещателя	<b>ВЗЛ.КОРПУС.</b> <i>loc</i>	<b>ВЗЛОМ КОРПУСА</b>
Корпус блока или извещателя закрыт	<b>ВСТ.КОРПУС.</b> <i>loc</i>	<b>ВОССТ.КОРПУСА</b>
Температура превысила максимально допустимое значение	<b>t°ПОВЫШЕНА.</b> <i>loc</i>	<b>ПОВЫШ.ТЕМПЕР.</b>
Температура ниже минимально допустимого значения	<b>t°ПОНИЖЕНА.</b> <i>loc</i>	<b>ПОНИЖ.ТЕМПЕР.</b>
Температура в допустимых границах	<b>t° НОРМА.</b> <i>loc</i>	<b>НОРМА ТЕМПЕР.</b>
Неисправность измерителя температуры	<b>НЕИСПРАВН.</b> <i>loc</i>	<b>НЕИСП.ТЕРМОМЕТРА</b>
Восстановление измерителя температуры после неисправности	<b>ВОССТАНОВЛ.</b> <i>loc</i>	<b>ВОССТ.ТЕРМОМЕТРА</b>
Срабатывание датчика выхода огнетушащего вещества	<b>СРАБ.СДУ.</b> <i>loc</i>	<b>СРАБАТЫВАНИЕ СДУ</b>
Датчик выхода огнетушащего вещества не сработал	<b>ОТКАЗ СДУ.</b> <i>loc</i>	<b>ОТКАЗ СДУ</b>
Местный запуск исполнительного устройства	<b>ВКЛ.У-ВА.</b> <i>loc</i>	<b>ВКЛ.ИСП.УСТР-ВА</b>
Местное выключение исполнительного устройства	<b>ВЫКЛ. У-ВА.</b> <i>loc</i>	<b>ВЫКЛ.ИСП.УСТР-ВА</b>
Повышение уровня воды или давления («Поток-3Н») или влажности («С2000-ВТ»)	<b>ПОВЫШ. УРОВ.</b> <i>loc</i>	<b>ПОВЫШ. УРОВНЯ</b>
Понижение уровня воды или давления («Поток-3Н») или влажности («С2000-ВТ»)	<b>ПОНИЖ. УРОВ.</b> <i>loc</i>	<b>ПОНИЖ. УРОВНЯ</b>
Восстановление нормы уровня воды или давления («Поток-3Н»)	<b>НОРМА УРОВ.</b> <i>loc</i>	<b>НОРМА УРОВНЯ</b>
Превышение аварийного уровня воды или давления («Поток-3Н»)	<b>АВ.ПОВ.УРОВ</b> <i>loc</i>	<b>АВ.ПОВЫШ.УРОВНЯ</b>
Понижение уровня воды или давления ниже аварийного значения («Поток-3Н»)	<b>АВ.ПОН.УРОВ</b> <i>loc</i>	<b>АВ.ПОНИЖ.УРОВНЯ</b>
Напряжение питания блока или извещателя вышло за допустимые границы	<b>АВАР.ПИТ.</b> <i>loc</i>	<b>АВАРИЯ ПИТАНИЯ</b>
Напряжение питания блока или извещателя пришло в норму после неисправности	<b>НОРМА ПИТ.</b> <i>loc</i>	<b>ВОССТ. ПИТАНИЯ</b>
Батарея отсутствует или требует замены. В некоторых устройствах означает разряд АКБ или гальванического элемента / батареи	<b>НЕИСПТ.БАТ.</b> <i>loc</i>	<b>АВАРИЯ БАТАРЕИ</b>

Описание события	Сокращённое название	Полное название
АКБ разряжена	НЕИСПТ.БАТ. <i>loc</i>	АКБ РАЗРЯЖЕНА
АКБ не прошла тест и не годится для дальнейшей эксплуатации	НЕИСПТ.БАТ. <i>loc</i>	ОШИБКА ТЕСТА АКБ
Восстановление батареи после неисправности	ВОССТ. БАТ. <i>loc</i>	ВОССТ. БАТАРЕИ
Разряд резервного автономного источника питания (батареи)	РАЗРЯД РЕЗ. <i>loc</i>	РАЗРЯД РЕЗ.БАТ.
Неисправность резервной батареи устранена	НОРМА РЕЗ. <i>loc</i>	НОРМА РЕЗ.БАТ.
Авария сети 220 В	АВАР.220В <i>loc</i>	АВАРИЯ 220В
Восстановление сети 220 В	ВОССТ. 220В <i>loc</i>	ВОССТ. 220В
Перегрузка резервированного источника питания (РИП)	ПЕРЕГРУЗКА <i>loc</i>	ПЕРЕГРУЗКА РИП
Перегрузка РИП устранена	ТОК НОРМА <i>loc</i>	ТОК В НОРМЕ
Неисправность зарядного устройства в резервированном источнике питания (РИП)	НЕИСПР. ЗУ <i>loc</i>	НЕИСПР. ЗУ РИП
Неисправность зарядного устройства в РИП устранена	ВОССТ. ЗУ <i>loc</i>	ВОССТ. ЗУ РИП
Выходное напряжение РИП отключено (выполнена команда отключения выходного напряжения)	ОТКЛ.РИП <i>loc</i>	ОТКЛЮЧЕН РИП
Выходное напряжение РИП включено (выполнена команда включения выходного напряжения)	ВКЛ.РИП <i>loc</i>	ВКЛЮЧЕН РИП
Перезапуск блока	СБРОС <i>loc</i>	СБРОС ПРИБОРА
Подмена блока	ПОДМЕНА <i>loc</i>	ПОДМЕНА ПРИБОРА
«С2000М» потерял связь с блоком по RS-485	ПОТЕРЯН <i>loc</i>	ПОТЕРЯН ПРИБОР
Восстановлена связь «С2000М» с блоком по RS-485	ОБНАРУЖЕН <i>loc</i>	ОБНАРУЖЕН ПРИБОР
Отключение прибора от ветви кольцевого интерфейса RS-485	ОТКЛ. RS485 <i>loc</i>	ОТКЛ.ВЕТВИ RS485
Восстановление связи с прибором по ветви кольцевого интерфейса RS-485	ВСТ. RS485 <i>loc</i>	ВСТ. ВЕТВИ RS485
Короткое замыкание двухпроводной линии связи	КЗ ДПЛС <i>loc</i>	КЗ ДПЛС
Авария двухпроводной линии связи (ДПЛС)	АВАР.ДПЛС <i>loc</i>	АВАРИЯ ДПЛС
Обрыв линии связи с адресными извещателями	ОБРЫВ ДПЛС <i>loc</i>	ОБРЫВ ДПЛС
Восстановление ДПЛС после неисправности	ВОССТ.ДПЛС <i>loc</i>	ВОССТАНОВЛ.ДПЛС
Потеряна связь с извещателем по ветви 1 кольцевой ДПЛС	НЕТ ДПЛС1 <i>loc</i>	НЕТ СВЯЗИ ДПЛС1
Потеряна связь с извещателем по ветви 2 кольцевой ДПЛС	НЕТ ДПЛС2 <i>loc</i>	НЕТ СВЯЗИ ДПЛС2
Восстановлена связь с одним или несколькими адресными извещателями по ветви 1 кольцевой ДПЛС	ВСТ. ДПЛС1 <i>loc</i>	УСТ.СВЯЗЬ ДПЛС1
Восстановлена связь с одним или несколькими адресными извещателями по ветви 2 кольцевой ДПЛС	ВСТ. ДПЛС2 <i>loc</i>	УСТ.СВЯЗЬ ДПЛС2
Некорректный ответ адресного устройства в ДПЛС	ОШИБ.СВЯЗИ <i>loc</i>	ОШИБКА В ОТВЕТЕ
Неустойчивая связь с адресным устройством в ДПЛС	ОШИБ.СВЯЗИ <i>loc</i>	НЕУСТ. СВЯЗЬ
Неисправность связи с абонентом или одного из каналов передачи извещений абоненту («УО-4С», «С2000-PGE»)	НЕТ КАНАЛА <i>loc</i>	НЕТ КАНАЛА СВЯЗИ
Восстановление связи с абонентом или одного из каналов передачи извещений абоненту («УО-4С», «С2000-PGE»)	ВСТ.КАНАЛА <i>loc</i>	ВСТ. КАНАЛА СВЯЗИ
Неизвестное устройство	НЕИЗВ.У-ВО <i>loc</i>	НЕИЗВ.УСТРОЙСТВО
Обнаружена аппаратная ошибка или неисправность блока	ОШИБ.ТЕСТА <i>loc</i>	ОШИБКА ТЕСТА

Описание	Сокращённое название	Полное название
Взятие раздела (зоны) на охрану	<b>ВЗЯТ <i>loc</i></b>	<b>РАЗДЕЛ ВЗЯТ</b>
Снятие раздела (зоны) с охраны	<b>СНЯТ <i>loc</i></b>	<b>РАЗДЕЛ СНЯТ</b>
Дана команда взятия раздела на охрану (запрос взятия)	<b>ЗАПРОС ВЗЯТИЯ</b>	<b>ЗАПРОС ВЗЯТИЯ</b>
Дана команда снятия раздела с охраны (запрос снятия)	<b>ЗАПРОС СНЯТИЯ</b>	<b>ЗАПРОС СНЯТИЯ</b>
Пользователь ввел код или поднёс ключ с правами управления (например, ключ для постановки на охрану или снятия с охраны)	<b>ИДЕНТИФИКАЦИЯ ХО</b>	<b>ИДЕНТИФИКАЦИЯ ХО</b>
Изменение состояния выхода (без уточнения), включение, включение в прерывистом режиме, выключение	<b>РЕЛЕ ИЗМЕН <i>loc</i></b> <b>РЕЛЕ ВКЛ <i>loc</i></b> <b>РЕЛЕ МИГАТ <i>loc</i></b> <b>РЕЛЕ ВЫКЛ <i>loc</i></b>	<b>РЕЛЕ ИЗМЕН.СОСТ.</b> <b>РЕЛЕ ВКЛЮЧЕНО</b> <b>РЕЛЕ ВКЛ.ПРЕРЫВ.</b> <b>РЕЛЕ ВЫКЛЮЧЕНО</b>
Событие о проходе пользователя в зону доступа	<b>ПРОХОД</b>	<b>ПРОХОД</b>
Доступ отклонен, неверный код	<b>ДОСТУП ОТКЛОНЕН</b>	<b>ДОСТУП ОТКЛОНЕН</b>
Доступ предоставлен	<b>ДОСТУП ПРЕДОСТАВ</b>	<b>ДОСТУП ПРЕДОСТАВ</b>
Введен верный пароль, не дающий права доступа	<b>ДОСТУП ЗАПРЕЩЕН</b>	<b>ДОСТУП ЗАПРЕЩЕН</b>
Доступ закрыт	<b>ДОСТУП ЗАКРЫТ</b>	<b>ДОСТУП ЗАКРЫТ</b>
Доступ открыт	<b>ДОСТУП ОТКРЫТ</b>	<b>ДОСТУП ОТКРЫТ</b>
Доступ восстановлен	<b>ДОСТУП ВОССТАНОВ</b>	<b>ДОСТУП ВОССТАНОВ</b>
Дверь открыта	<b>ДВЕРЬ ОТКРЫТА</b>	<b>ДВЕРЬ ОТКРЫТА</b>
Дверь закрыта	<b>ДВЕРЬ ЗАКРЫТА</b>	<b>ДВЕРЬ ЗАКРЫТА</b>
Дверь слишком долго находится в открытом состоянии	<b>ДВЕРЬ ЗАБЛОКИР.</b>	<b>ДВЕРЬ ЗАБЛОКИР.</b>
Дверь открыта без предоставления доступа	<b>ДВЕРЬ ВЗЛОМАНА</b>	<b>ДВЕРЬ ВЗЛОМАНА</b>
Подбор ключа или пароля	<b>ПОДБОР КЛЮЧА</b>	<b>ПОДБОР КЛЮЧА</b>
Вход в режим программирования	<b>ПРОГРАММИР <i>loc</i></b>	<b>ПРОГРАММИРОВАНИЕ</b>
События не переданы, буфер событий заполнен («С2000-ИТ»)	<b>ЗАПОЛНЕН <i>loc</i></b>	<b>ЖУРНАЛ ЗАПОЛНЕН</b>
Буфер событий переполнен, есть потерянные события	<b>ПЕРЕПОЛНЕН <i>loc</i></b>	<b>ЖУРНАЛ ПЕРЕПОЛН.</b>
Ручной запуск автоматического теста блока	<b>ЗАП.ТЕСТА <i>loc</i></b>	<b>ЗАПУСК ТЕСТА</b>
Реакция пользователя на тревожное сообщение (например, пользователь нажал кнопку сброса внутреннего звукового сигнала на приборе «Сигнал-20М», «С2000-БИ» или «С2000М»)	<b>ЗВУК ОТКЛ. <i>loc</i></b>	<b>ЗВУК ОТКЛЮЧЕН</b>
Включение принтера	<b>ВКЛ. ПРИНТЕРА</b>	<b>ВКЛ. ПРИНТЕРА</b>
Выключение принтера или принтер не готов (например, нет бумаги)	<b>ВЫКЛ.ПРИНТЕРА</b>	<b>ВЫКЛ.ПРИНТЕРА</b>
Факт изменения даты пользователем	<b>ИЗМ. ДАТЫ</b>	<b>ИЗМ. ДАТЫ</b>
Факт изменения времени пользователем	<b>ИЗМ. ВРЕМЕНИ</b>	<b>ИЗМ. ВРЕМЕНИ</b>
Отметка даты (формируется пультом после изменения даты и 1 раз в сутки в полночь)	<b>ДАТА</b>	<b>ДАТА</b>
Отметка времени (формируется пультом при изменении времени)	<b>ОТМЕТКА ВРЕМЕНИ</b>	<b>ОТМЕТКА ВРЕМЕНИ</b>
Отметка наряда	<b>ОТМ.НАРЯДА <i>loc</i></b>	<b>ОТМЕТКА НАРЯДА</b>

<sup>1)</sup> *loc* – источник события:

адрес прибора в формате Пххх или номер раздела (от 1 до 5 цифр);

<sup>2)</sup> отображаются, если разрешена индикация нападений.

**ПРИЛОЖЕНИЕ Д**  
**Отличия от предыдущих версий**

Версия	Начало выпуска	Версия для замены	Содержание изменений	Совместимость
2.11	08.2017	-	Замена микроконтроллера. Добавлен режим совместимости с АРМ «Орион» КД. Этот режим включается с помощью конфигурационного параметра. Введен непрерывный контроль целостности памяти программ микроконтроллера с функцией автоматического восстановления. Версия 2.11 функционально аналогична версии 1.11.	Пульт «С2000» версии от 1.20. Пульт «С2000М» все версии. АРМ «Орион Про» и АРМ «Орион» 1.0 КД. <u>Конфигурируется:</u> с ограничениями - программой UProg версии 4.0.0.280 и выше; полное конфигурирование – см. обновления UProg на сайте
1.11	08.2017	-	Добавлен режим совместимости с АРМ «Орион» КД. Этот режим включается с помощью конфигурационного параметра Версия 1.11 функционально аналогична версии 2.11.	
1.10	02.2017	1.11	Замена микроконтроллера. Поддержка новых событий и команд управления разделами. Изменения в интерфейсе отображения и просмотра событий системы. Добавлена возможность обновления версии программой Orion_prog.exe	Пульт «С2000» версии от 1.20. Пульт «С2000М» все версии. АРМ «Орион Про». <u>Конфигурируется:</u> с ограничениями - программой UProg версии 4.0.0.280 и выше; полное конфигурирование – программой UProg версии 4.1.2.1228 и выше;
1.05	09.2000	1.10*	Изменения, не влияющие на функциональные возможности	Пульт «С2000» версии от 1.10. Пульт «С2000М» все версии. АРМ «Орион» 1.0 КД и АРМ «Орион Про» любых выпусков. <u>Конфигурируется:</u> программой UProg версии 4.0.0.280 и выше
1.04	06.2000	1.10*	Добавлена поддержка отображения сообщений, присылаемых пультом «С2000», «С2000М» или АРМ «Орион», звуковая сигнализация тревог, а также возможность просмотра протокола сообщений	
1.02	08.1999	1.10*	Первая версия	Пульт «С2000» версии от 1.10. Пульт «С2000М» все версии. АРМ «Орион» 1.0 КД и АРМ «Орион Про» любых выпусков. Не требует конфигурирования

\*Замена версии возможна только путём замены микроконтроллера

## 11 Свидетельство о приёмке и упаковывании

Клавиатура «С2000-К» АЦДР.426469.007

наименование изделия

обозначение

\_\_\_\_\_ заводской номер

изготовлена и принята в соответствии с обязательными требованиями государственных стандартов и действующей технической документации, признана годной для эксплуатации и упакована ЗАО НВП «Болид».

Ответственный за приёмку и упаковывание

ОТК \_\_\_\_\_

Ф.И.О.

\_\_\_\_\_ год, месяц, число